



## PRUŽINOVÉ KABELOVÉ BUBNY

**VAHLE**  
PŘÍVODY PROUDU A DAT





## PRUŽINOVÉ KABELOVÉ BUBNY

| OBSAH                     | strana |
|---------------------------|--------|
| Všeobecně                 | 3-4    |
| Příklady uspořádání bubnů | 5      |
| Typový klíč               | 6      |
| Tabulky výběru bubnů      | 7-14   |
| Tabulky rozměrů           | 15-16  |
| Upevňovací konzoly        | 17     |
| Vodící ramena pro kladky  | 18-19  |
| Vodící kladky             | 20     |
| Další příslušenství       | 21     |
| Náhradní díly             | 22-23  |
| Dotazník                  | 24-25  |



## Použití

Kabelové bubny s pružinovým pohonem se používají k automatickému navíjení a odvíjení flexibilních napájecích nebo řídicích kabelových vedení, poř.hadicových přívodů plyných, nebo tekutých médií, k pohybujičím se spotřebičům.

## Oblasti použití

Portálové a otočné jeřáby všeho druhu, palubní jeřáby, mobilní jeřáby, stavební jeřáby, překládací zařízení, magnetické jeřáby a drapákové jeřáby, elektrické kladkostroje, posuvné a zvedací plošiny, vysokozdvizné vozíky a stohovače, podélné filtrační radlice v čističkách odpadních vod, plnicí zařízení, paletovací zařízení, regálová stohovací zařízení atd. Naše kabelové bubny splňují předpisy VDE a UVV.

## Zvláštní případy použití

- bubny pro montáž na palubu zámořských lodí nebo použití v tropech
- bubny pro agresivní provozní prostředí (kyselé lázně, zinkovny, čističky odpadních vod)
- bubny pro použití v prostorách s nebezpečím výbuchu (bubny bez sběracích kroužků)
- bubny pro přenos měřicího a signálního proudu a vysokých frekvencí
- bubny pro přivádění kapalných nebo plyných médií (hadicové bubny)
- bubny pro navíjení drátěných lan (lanové bubny) např. pro směrové návěsti ve spojení s kopírovacím zařízením a potenciometrem nebo pro vyrovnávací podavače.
- bubny pro nepřímocharý odtah kabelu (dráhy do zatáčky nebo kruhové dráhy s oblastí otáčení až 360° a více)
- bubny s uzávěrem zpětného chodu pro výškově nastavitelné nástroje nebo ovladače zdvihacích zařízení
- bubny pro navíjení plochých kabelů (speciálně pro zvedací plošiny, paletovací zařízení, obráběcí stroje)
- bubny pro spirálovité vinutí  
V těchto případech nám prosím zašlete svou poptávku.

## Elektrické jmenovité hodnoty pro kroužkové sběrače

U bubnů uvedených v katalogu jsou sběrací kroužky dimenzovány pro 415 V, resp. 500 V. Uvedená proudová zatížení jsou jmenovité hodnoty při 100 % době zapnutí ED.

## Ochrana

Kroužkové sběrače jsou podle druhu ochrany IP65 uzavřeny v plastovém pouzdru vyztuženém skelnými vlákny.

## Pohon

Bubny jsou poháněny spirálovitou listovou pružinou. Životnost pružin pohonu bubnu je závislá na druhu provozu. Průměrně se dosahuje cca **100.000 cyklů** pružiny.

## Směr otáčení bubnu

Odvíjení kabelu je standardní podle zobrazení na straně 15. Dodatečný je i opačný směr odvíjení a v označení typu je nutno uvést index A (viz typový klíč na straně 6)

## Koncové zařízení

K vypnutí pojezdového nebo zdvihového motoru při odvíjení předposledního, resp. posledního návínu kabelu lze veškeré bubny za poplatek dodat s koncovým spínačem.

## Opatření pro zamezení úrazu

U bubnů s řetězovým pohonem musí být tento zakryt tak, aby se bubny mohly používat v souladu s předpisy o ochraně před úrazu a zákonem o technických pracovních prostředcích v přepravní nebo pracovní oblasti. Další ochranná opatření, jako např. požadované zakrytí obíhajícího tělesa zásobního bubnu, musí být zajištěna zákazníkem a přizpůsobena příslušným pracovním poměrům.

## Povrchová ochrana

Plechové části kabelových bubnů jsou pozinkované, navíjecí těleso je navíc natřeno práškovým nátěrem.

## Návod k obsluze

Součástí každé dodávky je návod k obsluze potřebný pro montáž a uvedení do provozu.

## Výkonové ukazatele kabelových bubnů

Max. rychlost pojezdu a zdvihu  
v = 60 m/min

Max. zrychlení pojezdu  
a = 0,2 m/sec<sup>2</sup>

Max zrychlení zdvihu  
a = 0,2 m/sec<sup>2</sup>

## Maximální délka kabelu

Nesmí být navínuto více kabelu, než je uvedeno v tabulce výběru, protože jinak bude překročen objem cívky a točivý moment bubnu nebude stačit na navíjení kabelu.

## Celková délka kabelu

Délka kabelu vyplývá z délky návínu potřebné pro provoz + výšky instalace bubnu + 2 vinutí bubnu + délky přípojky.

## Upozornění

Podle směrnice ES 89/392/EHS upozorňujeme na to, že otočné díly, jako např. tělesa bubnů, musí být zajištěny proti nebezpečí úrazu.



# VŠEOBECNĚ

## Záruka

Poskytujeme záruku podle všeobecných dodacích podmínek pro výrobky a služby v elektroprůmyslu. Pružiny pohonu bubnu do této záruky nespádají.

## Kabely

Používejte kabely pro navíjení na bubnu, které odpovídají mechanickým požadavkům.

Pro výběr kabelů odkazujeme na náš katalog – sešit 8 L.

## Početní stanovení potřebného průřezu kabelu s přihlédnutím k přípustnému poklesu napětí u třífázového proudu

$$A = \frac{1,73 \cdot L \cdot I_G \cdot \cos \varphi}{\varnothing U \cdot x} \quad (\text{mm}^2)$$

Vysvětlivky ke vzorci

- A = potřebný průřez kabelu (mm<sup>2</sup>)
- L = celková délka bubnového kabelu (m)
- I<sub>G</sub> = celkový příkon proudu (A)
- cos φ = koeficient výkonu = cca 0,8
- x = vodivost (pro Cu = 56)
- ∅ U = přípustný pokles napětí (V)

## Stanovení potřebného průřezu kabelu s přihlédnutím k přípustnému tepelnému zatížení

Pro kabely, které jsou základem tabulky výběru bubnů, platí hodnoty zatížení (trvalé zatížení) tabulky 1 pro volně ve vzduchu uložené 3-žilové kabely. Hodnoty platí pro teplotu okolí 30°C. Pro jiné teploty okolí platí přepočítávací koeficienty tabulky 3.

Hodnoty proudové zatížitelnosti uvedené v tabulce 1 jsou pro kabely na bubnu použitelné jen podmíněně. Dále uvedená tabulka 4 uvádí přepočítávací koeficienty pro proudovou zatížitelnost v závislosti na druhu navíjení na bubnu. Platí pro kabely trvale plně navinuté na bubnu.

V praxi však u různých zařízení existují provozní situace, které nevyžadují plně zohlednění přepočítávacích koeficientů, protože kabel je plně navinut pouze občas. V těchto případech je proto vhodné použít příslušné střední koeficienty.

Pro spirálovitě navinuté kabely platí přípustné hodnoty zatížení pro jednovrstevně navinuté.

Hodnoty zatížení podle tabulky 1 platí také pro 4-žilové kabely. Jsou rovněž přípustné pro 5-žilové kabely, pokud jeden vodič z nich je zemnicím vodičem.

Podle VDE 0100 § 41 je při dimenzování kabelů třeba zohlednit také případné stlačení kabelů.

Pro 4-žilové kabely doporučujeme podle počtu zatížených žil přibližně dále uvedené přepočítávací koeficienty (tabulka 5).

Pro v tabulce 1 uvedené hodnoty trvalého zatížení platí při přerušovaném provozu dále uvedené přepočítávací koeficienty (tabulka 2).

**Tabulka 1: Proudová zatížitelnost (100 % ED) pro volně ve vzduchu uložené kabely**

| Jmenovitý průřez<br>mm <sup>2</sup> | Zatížitelnost v ampérech                 |       |
|-------------------------------------|--|-------|
|                                     | Kabely pro mezní teploty vodičů<br>60° C | 80° C |
| 1,5                                 | 18                                       | 24    |
| 2,5                                 | 25                                       | 32    |
| 4                                   | 34                                       | 43    |
| 6                                   | 44                                       | 56    |
| 10                                  | 60                                       | 78    |
| 16                                  | 80                                       | 104   |
| 25                                  | 107                                      | 138   |
| 35                                  | 133                                      | 171   |
| 50                                  | 165                                      | 213   |

**Tabulka 2: Přepočítávací koeficient pro přerušovaný provoz (podle údajů výrobce)**

| Průřez vodiče<br>(mm <sup>2</sup> ) | Koeficienty pro přerušovaný provoz u ED |      |      |      |
|-------------------------------------|---|------|------|------|
|                                     | 60%                                     | 40%  | 25%  | 15%  |
| 1,5                                 | 1,00                                    | 1,00 | 1,00 | 1,00 |
| 2,5                                 | 1,00                                    | 1,00 | 1,04 | 1,07 |
| 4                                   | 1,00                                    | 1,03 | 1,05 | 1,19 |
| 6                                   | 1,00                                    | 1,04 | 1,13 | 1,27 |
| 10                                  | 1,03                                    | 1,09 | 1,21 | 1,44 |
| 16                                  | 1,07                                    | 1,16 | 1,34 | 1,62 |
| 25                                  | 1,10                                    | 1,23 | 1,46 | 1,79 |
| 35                                  | 1,13                                    | 1,28 | 1,53 | 1,90 |
| 50                                  | 1,16                                    | 1,34 | 1,62 | 2,03 |

**Tabulka 3: Přepočítávací koeficienty pro závislost zatížení proudem na teplotě okolí pro volně ve vzduchu uložené kabely**

| Teplota okolí °C                     | Přepočítávací koeficient |      |      |      |      |      |      |      |      |      |      |
|--------------------------------------|--------------------------|------|------|------|------|------|------|------|------|------|------|
|                                      | 25                       | 30   | 35   | 40   | 45   | 50   | 55   | 60   | 65   | 70   | 75   |
| Kabely pro mezní teplotu vodiče 60°C | 1,08                     | 1,00 | 0,91 | 0,82 | 0,71 | 0,58 | 0,41 |      |      |      |      |
| Kabely pro mezní teplotu vodiče 80°C | 1,05                     | 1,00 | 0,95 | 0,89 | 0,84 | 0,77 | 0,71 | 0,63 | 0,55 | 0,45 | 0,32 |

**Tabulka 4**

**Přepočítávací koeficienty pro závislost proudové zatížitelnosti na počtu vrstev kabelu na bubnu**

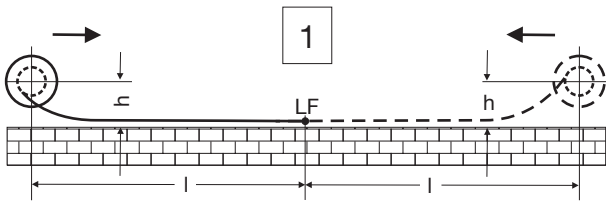
| Počet vrstev kabelu na bubnu | 1    | 2    | 3    | 4    |
|------------------------------|------|------|------|------|
| Přepočítávací koeficient     | 0,76 | 0,58 | 0,47 | 0,40 |

**Tabulka 5**

**Přepočítávací koeficienty pro vícežilové kabely**

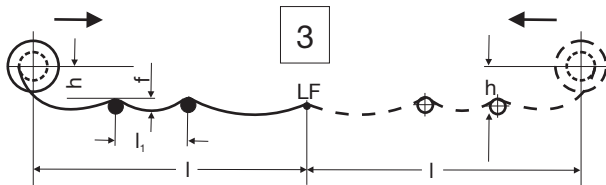
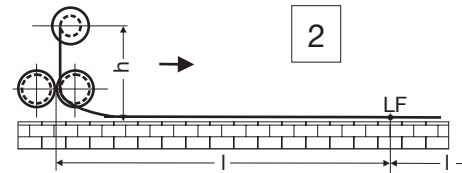
| Počet zatížených žil     | 5    | 7    | 10   | 14   | 19   | 24   | 40   |
|--------------------------|------|------|------|------|------|------|------|
| Přepočítávací koeficient | 0,75 | 0,65 | 0,55 | 0,50 | 0,45 | 0,40 | 0,35 |

# PŘÍKLADY USPOŘÁDÁNÍ BUBNŮ



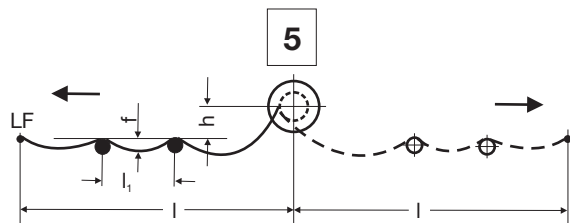
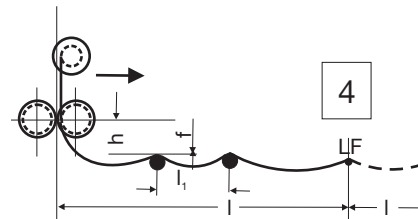
## Buben na pojízdném zařízení

Uložení kabelu na zemi nebo na průběžném úložišti  
Odvíjení kabelu vodorovně jedním nebo dvěma směry jízdy



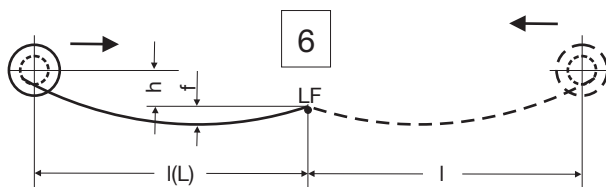
## Buben na pojízdném zařízení

Uložení kabelu na nosnících ( $l_1 = 1$  m), resp. na válečcích nebo zaoblených hladkých nosnících ( $l_1 = 1$  až 3 m)  
Odvíjení kabelu vodorovně jedním nebo dvěma směry jízdy



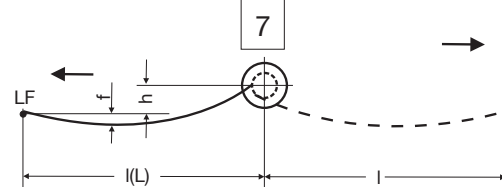
## Stacionární buben

(Buben pevně umístěn mimo pohybující se zařízení)  
Odvíjení kabelu vodorovně jedním nebo dvěma směry jízdy přes válečky nebo zaoblené hladké nosníky ( $l_1 = 3$  m)



## Buben na pojízdném zařízení

Volný odťah kabelu vodorovně jedním nebo dvěma směry jízdy. Pokud je při odvíjení jedním směrem jízdy volně provislá délka kabelu „L“ větší než „l“, pak je „L“ určující pro průvěs „f“

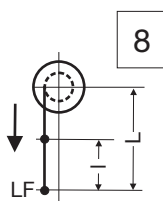


## Stacionární buben (Bod upevnění kabelu na pojízdném přístroji)

Vysvětlivky symbolů (příklady 1-7).

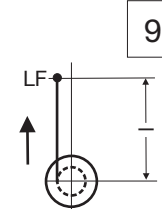
- $l$  = podle provozu maximálně navinutelná délka kabelu [m]  
(při odvinutí kabelu dvěma směry jízdy = polovina jízdní dráhy)
- $L$  = maximální délka kabelu [m] mezi bubnem a bodem upevnění kabelu

- $h$  = výška instalace = odstup od místa uložení, resp. bodu upevnění kabelu k středu bubnu [m]
- LF = bod upevnění kabelu
- $f$  = maximální průvěs [m], vztaženo k bodu upevnění kabelu „LF“
- $l_1$  = odstup válečků, resp. nosníků [m]



Odvíjení kabelu svisle nebo přímo dolů

## Zdvihací provoz



Odvíjení kabelu svisle nebo přímo nahoru

Vysvětlení symbolů (příklady 8 a 9)

- LF = bod upevnění kabelu
- $l$  = podle provozu navinutelná délka kabelu (výška zdvihu) [m]

- $L$  = maximální délka kabelu [m] odvislá směrem od bubnu. Dále je nutno přihlídnout k případné dodatečné hmotnosti (např. ovládací spínač)

\* Pro určení kabelového bubnu je určující délka kabelu "odvislá" směrem od bubnu. Dále je nutno přihlídnout k případné dodatečné hmotnosti (ovládací spínač nebo podobně)



## TYPOVÝ KLÍČ

### TYPOVÝ KLÍČ

Typ bubnu

VBFLT 220 - 430 - 205 - 4 - 222 - H - 4 - 25 - A

|  |       |       |     |     |     |   |     |   |   |    |   |
|--|-------|-------|-----|-----|-----|---|-----|---|---|----|---|
| Druh konstrukce  | _____ | VBFLT | 220 | 430 | 205 | 4 | 222 | H | 4 | 25 | A |
| Velikost bubnu   | _____ |       |     |     |     |   |     |   |   |    |   |
| Průměr disku   | _____ |       |     |     |     |   |     |   |   |    |   |
| Šířka navíjení   | _____ |       |     |     |     |   |     |   |   |    |   |
| Počet pružin   | _____ |       |     |     |     |   |     |   |   |    |   |
| Typ pružin   | _____ |       |     |     |     |   |     |   |   |    |   |
| Zapojení pružin  | _____ |       |     |     |     |   |     |   |   |    |   |
| Počet pólů kroužkového sběrače včetně zemnicího vodiče | _____ |       |     |     |     |   |     |   |   |    |   |
| Proudové zatížení kroužkového sběrače (ampéry)         | _____ |       |     |     |     |   |     |   |   |    |   |
| Index pro odvíjení doprava                             | _____ |       |     |     |     |   |     |   |   |    |   |

### Výběr typu bubnu

Pro výběr bubnu je směrodatný příklad uspořádání bubnů typický pro příslušné použití (viz strana 5) a bubnový kabel předpokládáný pro navinutí (typ, průřez, vnější průměr a hmotnost na metr).

Vysvětlení symbolů v tabulkách výběru

$l$  = podle provozu maximálně navinutelná délka kabelu (m)  
(při odvíjení kabelu dvěma směry jízdy = polovina jízdní dráhy)

$L$  = maximální délka kabelu odvislá směrem od bubnu (m)  
(„ $L$ “ může být zároveň podle provozu maximálně navinutelná délka kabelu „ $l$ “)

$h$  = max. výška instalace = odstup od místa uložení, resp. bodu upevnění kabelu ke středu bubnu (m)  
rozměr „ $h$ “ může být při zohlednění dostatečného místa zčásti nižší (např. při odvíjení kabelu jedním směrem jízdy). Při odvíjení dvěma směry jízdy a přejíždění bodu upevnění kabelu je nutno počítat s vratným zařízením, resp. zařízením na odlehčení tahu

$LZ$  = počet vrstev kabelu na bubnu (zčásti určující pro stanovení průřezu vodiče)

$n_v$  = otáčky bubnu potřebné k předpětí

$n$  = podle provozu potřebné a zároveň max. přípustné otáčky bubnu při max. navinutelné délce kabelu „ $l$ “

$Z$  = max. tažná síla k odvíjení kabelu (N)

$f$  = maximální průvės kabelu vztažený k bodu upevnění kabelu „ $LF$ “ (m)

### Upozornění:

Na úkor nižší délky vinutí lze dosáhnout vyššího počátečního tahu větším předpětím  $n_v$ .

V žádném případě však nelze překročit celkový počet otáček bubnu  $n_v+n$  přípustný pro pružiny, jinak hrozí nebezpečí prasknutí pružin.

**TABULKA VÝBĚRU BUBNŮ** pro příklady uspořádání

Neuspořádané vintutí, odvíjení kabelu vodorovně, svisle nebo přímo nahoru

1 3 9



| l<br>(m)  | h<br>(m) | LZ<br>~ | Typ bubnu                       | nv<br>(U) | n<br>(U) | Z<br>(N) | Obj. číslo |
|---|----------|---------|---------------------------------|-----------|----------|----------|------------|
| <b>Kabel 4 x 1,5 mm<sup>2</sup> Ø 11,1 mm 0,160 kg/m</b>  |          |         |                                 |           |          |          |            |
| 7   | 0,5      | 2,1     | VBFLT 150-290- 90-1-153-H-4-25  | 15,0      | 13,0     | 43       | 904 006    |
| 12  | 0,5      | 3,2     | VBFLT 150-290- 90-2-152-P-4-25  | 5,5       | 20,5     | 52       | 904 012    |
| 24  | 0,5      | 3,1     | VBFLT 220-360-125-2-225-H-4-25  | 8,0       | 30,0     | 61       | 904 023    |
| 38  | 1,0      | 3,7     | VBFLT 220-360-165-3-225-H-4-25  | 10,5      | 46,5     | 61       | 904 038    |
| 45  | 1,0      | 3,6     | VBFLT 280-460-165-3-283-H-4-25  | 15,0      | 45,0     | 120      | 904 109    |
| 55  | 1,0      | 3,6     | VBFLT 280-460-205-4-283-H-4-25  | 25,0      | 55,0     | 120      | 904 120    |
| 80  | 1,0      | 5,0     | VBFLT 280-460-205-4-288-H-4-25  | 20,0      | 76,0     | 90       | 904 121    |
| 90  | 1,5      | 2,6     | VBFLT 400-630-340-4-406-H-4-25  | 27,0      | 67,0     | 150      | 904 221    |
| <b>Kabel 5 x 1,5 mm<sup>2</sup> Ø 11,8 mm 0,180 kg/m</b>  |          |         |                                 |           |          |          |            |
| 8   | 0,5      | 2,9     | VBFLT 150-290- 90-2-152-P-5-25  | 16,5      | 12,5     | 52       | 904 008    |
| 12  | 0,5      | 2,9     | VBFLT 220-300- 85-1-225-H-5-25  | 4,0       | 15,0     | 61       | 904 016    |
| 20  | 0,5      | 3,1     | VBFLT 220-360-125-2-225-H-5-25  | 13,0      | 25,0     | 61       | 904 024    |
| 28  | 1,0      | 4,0     | VBFLT 220-360-165-3-222-H-5-25  | 10,0      | 35,0     | 108      | 904 037    |
| 39  | 1,0      | 4,4     | VBFLT 280-460-125-2-288-H-5-25  | 10,0      | 37,5     | 90       | 904 098    |
| 50  | 1,0      | 4,1     | VBFLT 280-460-165-3-283-H-5-25  | 12,0      | 48,0     | 120      | 904 110    |
| 70  | 1,0      | 4,6     | VBFLT 280-460-205-4-288-H-5-25  | 29,0      | 67,0     | 90       | 904 119    |
| 90  | 1,5      | 2,7     | VBFLT 400-630-340-4-404-H-5-25  | 11,0      | 67,0     | 240      | 904 218    |
| <b>Kabel 7 x 1,5 mm<sup>2</sup> Ø 13,3 mm 0,230 kg/m</b>  |          |         |                                 |           |          |          |            |
| 7   | 0,5      | 2,4     | VBFLT 150-290- 90-1-153-H-7-25  | 15,0      | 13,0     | 43       | 904 005    |
| 10  | 0,5      | 1,7     | VBFLT 220-330-125-1-225-H-7-25  | 6,0       | 13,0     | 61       | 904 014    |
| 17  | 1,0      | 3,0     | VBFLT 220-360-125-2-222-H-7-25  | 9,0       | 21,0     | 108      | 904 022    |
| 30  | 1,0      | 3,5     | VBFLT 220-430-165-3-222-H-7-25  | 9,0       | 36,0     | 108      | 904 059    |
| 41  | 1,0      | 5,0     | VBFLT 280-460-125-2-288-H-7-25  | 10,0      | 38,0     | 108      | 904 099    |
| 50  | 1,0      | 3,6     | VBFLT 280-460-165-3-283-H-7-25  | 13,0      | 47,0     | 120      | 904 111    |
| 73  | 1,0      | 5,0     | VBFLT 280-500-205-4-283-H-7-25  | 13,0      | 67,0     | 120      | 904 138    |
| 82  | 1,5      | 4,2     | VBFLT 400-630-280-3-406-H-7-25  | 12,5      | 57,5     | 150      | 904 207    |
| <b>Kabel 12 x 1,5 mm<sup>2</sup> Ø 16,9 mm 0,360 kg/m</b> |          |         |                                 |           |          |          |            |
| 6   | 0,5      | 1,0     | VBFLT 220-300-165-1-225-H-12-25 | 11,0      | 8,0      | 61       | 904 015    |
| 10  | 1,0      | 1,7     | VBFLT 220-360-165-1-225-H-12-25 | 6,0       | 13,0     | 61       | 904 029    |
| 25  | 1,0      | 3,8     | VBFLT 220-430-165-3-222-H-12-25 | 17,0      | 28,0     | 108      | 904 056    |
| 32  | 1,0      | 5,0     | VBFLT 280-550-125-2-283-H-12-25 | 12,0      | 28,0     | 108      | 904 140    |
| 55  | 1,0      | 4,6     | VBFLT 280-550-205-3-283-H-12-25 | 11,0      | 49,0     | 108      | 904 150    |
| 60  | 1,5      | 5,0     | VBFLT 280-550-205-4-283-H-12-25 | 27,0      | 53,0     | 108      | 904154     |
| 85  | 1,5      | 4,0     | VBFLT 400-630-280-3-406-H-12-25 | 12,5      | 58,0     | 150      | 904 202    |
| 115   | 1,5      | 4,4     | VBFLT 400-710-340-4-406-H-12-25 | 17,0      | 77,0     | 150      | 904 238    |
| <b>Kabel 18 x 1,5 mm<sup>2</sup> Ø 17,9 mm 0,470 kg/m</b> |          |         |                                 |           |          |          |            |
| 11  | 1,0      | 1,5     | VBFLT 280-430-165-1-286-H-18-25 | 4,0       | 12,0     | 190      | 904 073    |
| 18  | 1,0      | 2,5     | VBFLT 280-500-165-2-283-H-18-25 | 22,0      | 18,0     | 120      | 904 123    |
| 23  | 1,0      | 3,0     | VBFLT 280-500-165-2-286-H-18-25 | 10,0      | 22,0     | 190      | 904 127    |
| 29  | 1,5      | 3,6     | VBFLT 280-500-205-3-286-H-18-25 | 21,0      | 27,0     | 190      | 904 135    |
| 41  | 1,5      | 4,0     | VBFLT 280-500-205-3-283-H-18-25 | 23,0      | 37,0     | 120      | 904 132    |
| 87  | 1,5      | 4,3     | VBFLT 400-710-280-3-406-H-18-25 | 12,0      | 58,0     | 150      | 904 235    |
| <b>Kabel 24 x 1,5 mm<sup>2</sup> Ø 22,6 mm 0,590 kg/m</b> |          |         |                                 |           |          |          |            |
| 10  | 1,0      | 1,8     | VBFLT 280-460-165-1-286-H-24-25 | 6,0       | 10,0     | 190      | 904 101    |
| 24  | 1,0      | 3,1     | VBFLT 280-550-205-2-286-H-24-25 | 10,0      | 22,0     | 190      | 904 149    |
| 45  | 1,5      | 3,1     | VBFLT 400-710-280-2-404-H-24-25 | 8,0       | 31,0     | 240      | 904 223    |
| 76  | 1,5      | 4,6     | VBFLT 400-800-280-3-404-H-24-25 | 10,5      | 48,0     | 240      | 904240     |
| <b>Kabel 30 x 1,5 mm<sup>2</sup> Ø 24,2 mm 0,710 kg/m</b> |          |         |                                 |           |          |          |            |
| 20  | 1,0      | 1,5     | VBFLT 400-630-280-1-404-H-30-25 | 3,0       | 15,0     | 240      | 904 177    |
| 46  | 1,5      | 3,3     | VBFLT 400-710-280-2-404-H-30-25 | 8,0       | 31,0     | 240      | 904 224    |
| 78  | 1,5      | 5,0     | VBFLT 400-800-280-3-404-H-30-25 | 10,0      | 48,0     | 240      | 904 241    |

Příklady uspořádání

1 3 9



## TABULKA VÝBĚRU BUBNŮ pro příklady uspořádání

Neuspořádané vinutí, odvíjení kabelu vodorovně, svisle nebo přímo nahoru

1 3 9

Příklady uspořádání  
1  
3  
9

| l<br>(m)  | h<br>(m) | LZ<br>~ | Typ bubnu                       | nv<br>(U) | n<br>(U) | Z<br>(N) | Obj. číslo |
|---|----------|---------|---------------------------------|-----------|----------|----------|------------|
| <b>Kabel 4 x 2,5 mm<sup>2</sup> Ø 12,1 mm 0,210 kg/m</b>  |          |         |                                 |           |          |          |            |
| 5   | 0,5      | 1,6     | VBFLT 150-240- 90-1-154-H-4-25  | 2,5       | 10,0     | 84       | 904 001    |
| 10  | 0,5      | 3,1     | VBFLT 150-290- 90-2-153-P-4-25  | 11,0      | 17,0     | 86       | 904 009    |
| 12  | 0,5      | 2,9     | VBFLT 220-360- 85-1-225-H-4-25  | 4,0       | 15,0     | 61       | 904 042    |
| 29  | 1,0      | 2,7     | VBFLT 280-430-165-2-283-H-4-25  | 10,0      | 30,0     | 120      | 904 076    |
| 42  | 1,0      | 3,6     | VBFLT 280-430-205-3-288-H-4-25  | 30,0      | 42,0     | 90       | 904 094    |
| 55  | 1,0      | 4,5     | VBFLT 280-460-205-3-288-H-4-25  | 19,0      | 53,0     | 90       | 904 115    |
| 70  | 1,0      | 2,6     | VBFLT 400-630-280-3-406-H-4-25  | 18,0      | 52,0     | 150      | 904 203    |
| 90  | 1,5      | 3,2     | VBFLT 400-630-340-4-404-H-4-25  | 12,0      | 66,0     | 240      | 904 217    |
| 105   | 1,5      | 3,7     | VBFLT 400-630-340-4-406-H-4-25  | 19,0      | 75,0     | 150      | 904 221    |
| <b>Kabel 5 x 2,5 mm<sup>2</sup> Ø 12,8 mm 0,240 kg/m</b>  |          |         |                                 |           |          |          |            |
| 5   | 0,5      | 1,6     | VBFLT 150-240- 90-1-154-H-5-25  | 2,5       | 10,0     | 84       | 904 002    |
| 12  | 0,5      | 2,1     | VBFLT 220-360-125-1-225-H-5-25  | 3,0       | 16,0     | 61       | 904 019    |
| 26  | 1,0      | 3,0     | VBFLT 220-430-165-2-225-H-5-25  | 6,0       | 32,0     | 61       | 904 054    |
| 40  | 1,0      | 3,7     | VBFLT 280-460-165-2-288-H-5-25  | 9,0       | 39,0     | 90       | 904 108    |
| 50  | 1,0      | 4,5     | VBFLT 280-460-165-3-283-H-5-25  | 13,0      | 47,0     | 120      | 904 110    |
| 70  | 1,0      | 4,8     | VBFLT 280-460-205-4-283-H-5-25  | 14,0      | 66,0     | 120      | 904 116    |
| 80  | 1,5      | 4,1     | VBFLT 400-630-280-3-406-H-5-25  | 13,0      | 57,0     | 150      | 904 205    |
| <b>Kabel 7 x 2,5 mm<sup>2</sup> Ø 14 mm 0,310 kg/m</b>    |          |         |                                 |           |          |          |            |
| 5   | 0,5      | 2,1     | VBFLT 150-290- 90-1-153-H-7-25  | 18,0      | 9,0      | 43       | 904 005    |
| 12  | 0,5      | 3,3     | VBFLT 220-430- 85-1-225-H-7-25  | 3,0       | 15,0     | 61       | 904 068    |
| 17  | 1,0      | 3,0     | VBFLT 220-360-125-2-225-H-7-25  | 16,0      | 21,0     | 61       | 904 025    |
| 26  | 1,0      | 2,9     | VBFLT 280-430-165-2-283-H-7-25  | 13,0      | 26,0     | 120      | 904 077    |
| 41  | 1,0      | 4,0     | VBFLT 280-500-165-3-283-H-7-25  | 20,0      | 39,0     | 120      | 904 130    |
| 62  | 1,0      | 4,6     | VBFLT 280-500-205-4-283-H-7-25  | 21,0      | 58,0     | 120      | 904 138    |
| 78  | 1,0      | 3,2     | VBFLT 400-630-280-3-406-H-7-25  | 14,0      | 56,0     | 150      | 904 207    |
| 90  | 1,5      | 4,0     | VBFLT 400-630-340-4-404-H-7-25  | 12,0      | 65,0     | 240      | 904 220    |
| <b>Kabel 12 x 2,5 mm<sup>2</sup> Ø 20,2 mm 0,480 kg/m</b> |          |         |                                 |           |          |          |            |
| 16  | 1,0      | 2,5     | VBFLT 280-500-165-2-286-H-12-25 | 15,0      | 16,0     | 190      | 904 126    |
| 25  | 1,0      | 3,5     | VBFLT 280-550-165-2-286-H-12-25 | 8,0       | 23,0     | 190      | 904 145    |
| 35  | 1,5      | 3,7     | VBFLT 280-550-205-2-283-H-12-25 | 7,0       | 32,0     | 120      | 904 147    |
| 50  | 1,5      | 4,0     | VBFLT 400-710-280-2-406-H-12-25 | 13,0      | 33,0     | 150      | 904 229    |
| 85  | 1,5      | 4,7     | VBFLT 400-710-280-3-406-H-12-25 | 14,0      | 55,0     | 150      | 904 234    |
| <b>Kabel 18 x 2,5 mm<sup>2</sup> Ø 20,6 mm 0,680 kg/m</b> |          |         |                                 |           |          |          |            |
| 18  | 1,0      | 2,8     | VBFLT 280-500-165-2-286-H-18-25 | 14,0      | 17,0     | 190      | 904 127    |
| 25  | 1,0      | 3,0     | VBFLT 280-550-165-2-283-H-18-25 | 16,0      | 23,0     | 120      | 904 142    |
| 35  | 1,5      | 3,8     | VBFLT 280-550-205-3-286-H-18-25 | 16,0      | 31,0     | 190      | 904 151    |
| 45  | 1,5      | 2,8     | VBFLT 400-630-280-2-404-H-18-25 | 7,0       | 31,0     | 240      | 904 184    |
| 70  | 1,5      | 4,0     | VBFLT 400-710-280-3-404-H-18-25 | 11,0      | 46,0     | 240      | 904 232    |
| <b>Kabel 24 x 2,5 mm<sup>2</sup> Ø 25,5mm 0,820 kg/m</b>  |          |         |                                 |           |          |          |            |
| 22  | 1,0      | 1,8     | VBFLT 400-630-280-1-404-H-24-25 | 2,0       | 16,0     | 240      | 904 176    |
| 45  | 1,5      | 3,5     | VBFLT 400-710-280-2-404-H-24-25 | 8,0       | 30,0     | 240      | 904 223    |
| 78  | 1,5      | 4,3     | VBFLT 400-800-340-3-404-H-24-25 | 8,0       | 49,0     | 240      | 904 243    |
| <b>Kabel 30 x 2,5 mm<sup>2</sup> Ø 28,7mm 1,300 kg/m</b>  |          |         |                                 |           |          |          |            |
| 20  | 1,5      | 1,9     | VBFLT 400-630-280-1-404-H-30-25 | 4,0       | 14,0     | 240      | 904 177    |
| 35  | 1,5      | 3,0     | VBFLT 400-800-280-2-404-H-30-25 | 16,0      | 22,0     | 240      | 904 239    |
| 75  | 1,5      | 4,7     | VBFLT 400-800-340-3-404-H-30-25 | 12,0      | 45,0     | 240      | 904 244    |



**TABULKA VÝBĚRU BUBNŮ** pro příklady uspořádání

Neuspořádané vinutí, odvíjení kabelu vodorovně, svisle nebo přímo nahoru

1 3 9



| l<br>(m)  | h<br>(m) | LZ<br>~ | Typ bubnu                       | n <sub>v</sub><br>(U) | n<br>(U) | Z<br>(N) | Obj. číslo |
|---|----------|---------|---------------------------------|-----------------------|----------|----------|------------|
| <b>Kabel 4 x 4 mm<sup>2</sup> Ø 13,4 mm 0,280 kg/m</b>  |          |         |                                 |                       |          |          |            |
| 12  | 0,5      | 2,1     | VBFLT 220-360-125-1-225-H-4-25  | 3,0                   | 15,0     | 61       | 904 018    |
| 16  | 1,0      | 2,8     | VBFLT 220-360-125-2-222-H-4-25  | 9,0                   | 20,0     | 108      | 904 021    |
| 30  | 1,0      | 3,9     | VBFLT 280-460-125-2-283-H-4-25  | 10,0                  | 29,0     | 120      | 904 084    |
| 41  | 1,0      | 3,8     | VBFLT 280-460-165-2-288-H-4-25  | 7,0                   | 40,0     | 90       | 904 107    |
| 51  | 1,0      | 4,5     | VBFLT 280-500-165-3-283-H-4-25  | 11,0                  | 48,0     | 120      | 904 128    |
| 65  | 1,0      | 4,8     | VBFLT 280-500-205-4-283-H-4-25  | 19,0                  | 60,0     | 120      | 904 137    |
| 81  | 1,5      | 3,3     | VBFLT 400-630-280-3-406-H-4-25  | 11,0                  | 58,0     | 150      | 904 203    |
| <b>Kabel 5 x 4 mm<sup>2</sup> Ø 14,5 mm 0,320 kg/m</b>  |          |         |                                 |                       |          |          |            |
| 9   | 0,5      | 1,8     | VBFLT 220-360-125-1-222-H-5-25  | 2,0                   | 12,0     | 108      | 904 017    |
| 20  | 0,5      | 3,6     | VBFLT 220-430-125-2-222-H-5-25  | 5,0                   | 24,0     | 108      | 904 047    |
| 30  | 1,0      | 3,7     | VBFLT 220-430-165-3-222-H-5-25  | 9,0                   | 35,0     | 108      | 904 058    |
| 41  | 1,0      | 4,0     | VBFLT 280-500-165-3-283-H-5-25  | 20,0                  | 39,0     | 120      | 904 129    |
| 50  | 1,0      | 4,0     | VBFLT 280-500-205-3-283-H-5-25  | 12,0                  | 47,0     | 120      | 904 133    |
| 81  | 1,5      | 3,5     | VBFLT 400-630-280-3-406-H-5-25  | 12,0                  | 57,0     | 150      | 904 465    |
| <b>Kabel 4 x 6 mm<sup>2</sup> Ø 14,8 mm 0,370 kg/m</b>  |          |         |                                 |                       |          |          |            |
| 10  | 1,0      | 1,3     | VBFLT 220-360-165-1-225-H-4-50  | 5,0                   | 13,0     | 61       | 904 030    |
| 15  | 1,0      | 2,2     | VBFLT 220-360-165-2-225-H-4-50  | 18,0                  | 19,0     | 61       | 904 036    |
| 35  | 1,0      | 4,1     | VBFLT 220-430-165-3-225-H-4-50  | 16,0                  | 40,0     | 61       | 904 060    |
| 61  | 1,0      | 4,8     | VBFLT 280-500-205-3-288-H-4-50  | 16,0                  | 55,0     | 90       | 904 136    |
| 80  | 1,5      | 3,5     | VBFLT 400-630-280-3-406-H-4-50  | 12,0                  | 57,0     | 150      | 904 204    |
| <b>Kabel 5 x 6 mm<sup>2</sup> Ø 16,1 mm 0,430 kg/m</b>  |          |         |                                 |                       |          |          |            |
| 9   | 1,0      | 1,8     | VBFLT 220-360-125-1-225-H-5-50  | 6,0                   | 12,0     | 61       | 904 020    |
| 20  | 1,0      | 3,5     | VBFLT 220-430-125-2-222-H-5-50  | 6,0                   | 23,0     | 108      | 904 048    |
| 36  | 1,0      | 4,0     | VBFLT 220-430-205-3-225-H-5-50  | 15,0                  | 41,0     | 61       | 904 063    |
| 55  | 1,0      | 4,7     | VBFLT 280-550-205-3-288-H-5-50  | 21,0                  | 50,0     | 90       | 904 153    |
| 80  | 1,5      | 3,8     | VBFLT 400-630-280-3-406-H-5-50  | 14,0                  | 55,0     | 150      | 904 206    |
| 90  | 1,5      | 3,4     | VBFLT 400-630-340-4-404-H-5-50  | 14,0                  | 63,0     | 240      | 904 219    |
| <b>Kabel 4 x 10 mm<sup>2</sup> Ø 18,8 mm 0,610 kg/m</b> |          |         |                                 |                       |          |          |            |
| 10  | 1,0      | 1,8     | VBFLT 280-430-125-1-283-H-4-50  | 9,0                   | 10,0     | 120      | 904 069    |
| 19  | 1,0      | 3,0     | VBFLT 280-500-165-2-283-H-4-50  | 21,0                  | 18,0     | 120      | 904 124    |
| 30  | 1,0      | 3,3     | VBFLT 280-550-205-2-283-H-4-50  | 11,0                  | 28,0     | 120      | 904 148    |
| 40  | 1,5      | 4,1     | VBFLT 280-550-205-3-286-H-4-50  | 11,0                  | 36,0     | 190      | 904 152    |
| 45  | 1,5      | 2,7     | VBFLT 400-630-280-2-404-H-4-50  | 6,0                   | 32,0     | 240      | 904 185    |
| 68  | 1,5      | 3,7     | VBFLT 400-630-280-3-404-H-4-50  | 11,0                  | 46,0     | 240      | 904 199    |
| <b>Kabel 4 x 16 mm<sup>2</sup> Ø 23,4 mm 0,920 kg/m</b> |          |         |                                 |                       |          |          |            |
| 20  | 1,0      | 1,5     | VBFLT 400-630-280-1-404-H-4-90  | 3,0                   | 15,0     | 240      | 904 179    |
| 35  | 1,5      | 2,6     | VBFLT 400-630-280-2-404-H-4-90  | 14,0                  | 24,0     | 240      | 904 186    |
| 45  | 1,5      | 3,2     | VBFLT 400-710-280-2-404-H-4-90  | 8,0                   | 30,0     | 240      | 904 226    |
| 71  | 1,5      | 3,8     | VBFLT 400-710-340-3-404-H-4-90  | 11,0                  | 46,0     | 240      | 904 237    |
| <b>Kabel 4 x 25 mm<sup>2</sup> Ø 27,1 mm 1,270 kg/m</b> |          |         |                                 |                       |          |          |            |
| 15  | 1,5      | 1,0     | VBFLT 400-630-340-1-404-H-4-200 | 7,0                   | 11,0     | 240      | 904 215    |
| 20  | 1,5      | 1,4     | VBFLT 400-630-340-2-409-H-4-200 | 15,0                  | 15,0     | 460      | 904 216    |
| 45  | 1,5      | 3,0     | VBFLT 400-710-340-2-404-H-4-200 | 8,0                   | 30,0     | 240      | 904 236    |
| 75  | 1,5      | 4,3     | VBFLT 400-800-340-3-404-H-4-200 | 11,0                  | 46,0     | 240      | 904 245    |
| <b>Kabel 4 x 35 mm<sup>2</sup> Ø 30,1 mm 2,115 kg/m</b> |          |         |                                 |                       |          |          |            |
| 15  | 1,5      | 1,4     | VBFLT 400-630-280-1-404-H-4-200 | 7,0                   | 11,0     | 240      | 904 178    |
| 31  | 1,5      | 2,9     | VBFLT 400-710-280-2-404-H-4-200 | 17,0                  | 21,0     | 240      | 904 225    |
| 50  | 1,5      | 3,4     | VBFLT 400-800-280-3-409-H-4-200 | 13,0                  | 32,0     | 460      | 904 242    |

Příklady uspořádání

1

3

9



# TABULKA VÝBĚRU BUBNŮ pro příklady uspořádání

Neuspořádané vinutí, pojízdné nebo stacionární, odvíjení kabelu vodorovně

6 7

Příklady uspořádání  
6  
7

| l<br>(m)  | ~f<br>(m) | LZ<br>~ | Typ bubnu                       | nv<br>(U) | n<br>(U) | Z<br>(N) | Obj. číslo |
|---|-----------|---------|---------------------------------|-----------|----------|----------|------------|
| <b>Kabel 4 x 1,5 mm<sup>2</sup> Ø 11,1 mm 0,160 kg/m</b>  |           |         |                                 |           |          |          |            |
| 9   | 0,5       | 2,1     | VBFLT 150-290- 90-1-153-H- 4-25 | 11,0      | 16,0     | 43       | 904 003    |
| 12  | 0,4       | 3,2     | VBFLT 150-290- 90-2-153-P- 4-25 | 6,0       | 21,0     | 86       | 904 009    |
| 22  | 0,6       | 2,5     | VBFLT 280-430-125-2-286-H- 4-25 | 8,0       | 23,0     | 190      | 904 070    |
| 30  | 1,1       | 2,6     | VBFLT 280-430-165-3-286-H- 4-25 | 16,0      | 31,0     | 190      | 904 083    |
| 35  | 0,7       | 1,3     | VBFLT 400-560-280-3-409-H- 4-25 | 18,5      | 27,0     | 460      | 904 171    |
| 40  | 1,7       | 1,4     | VBFLT 400-560-280-2-404-H- 4-25 | 7,0       | 31,0     | 240      | 904 158    |
| <b>Kabel 5 x 1,5 mm<sup>2</sup> Ø 11,8 mm 0,180 kg/m</b>  |           |         |                                 |           |          |          |            |
| 10  | 0,7       | 3,1     | VBFLT 150-290- 90-1-153-H -5-25 | 10,0      | 17,0     | 43       | 904 004    |
| 12  | 0,3       | 1,8     | VBFLT 220-360-125-2-228-H -5-25 | 6,0       | 16,0     | 150      | 904 027    |
| 18  | 0,5       | 2,1     | VBFLT 220-360-165-3-228-H -5-25 | 10,0      | 23,5     | 150      | 904 039    |
| 32  | 1,1       | 2,4     | VBFLT 280-460-205-4-283-HP-5-25 | 6,0       | 33,0     | 240      | 904 117    |
| 45  | 1,2       | 1,6     | VBFLT 400-560-280-3-409-H -5-25 | 11,5      | 34,0     | 460      | 904 173    |
| <b>Kabel 7 x 1,5 mm<sup>2</sup> Ø 13,3 mm 0,230 kg/m</b>  |           |         |                                 |           |          |          |            |
| 7   | 0,5       | 2,3     | VBFLT 150-290- 90-1-153-H- 7-25 | 14,0      | 13,0     | 43       | 904 005    |
| 12  | 0,3       | 2,2     | VBFLT 220-360-125-2-228-H- 7-25 | 7,0       | 15,0     | 150      | 904 028    |
| 22  | 0,8       | 2,3     | VBFLT 280-430-165-2-286-H- 7-25 | 8,0       | 23,0     | 190      | 904 081    |
| 43  | 1,4       | 1,8     | VBFLT 400-560-280-3-409-H- 7-25 | 12,5      | 33,0     | 460      | 904 174    |
| <b>Kabel 12 x 1,5 mm<sup>2</sup> Ø 16,9 mm 0,360 kg/m</b> |           |         |                                 |           |          |          |            |
| 12  | 0,5       | 2,1     | VBFLT 220-430-165-2-228-H-12-25 | 7,0       | 15,0     | 150      | 904 055    |
| 18  | 0,7       | 2,5     | VBFLT 280-460-165-3-288-P-12-25 | 5,0       | 18,0     | 270      | 904 113    |
| 30  | 1,1       | 1,6     | VBFLT 400-560-280-2-409-H-12-25 | 7,0       | 23,0     | 460      | 904 162    |
| 38  | 1,7       | 2,0     | VBFLT 400-560-280-3-409-H-12-25 | 17,5      | 28,0     | 460      | 904 170    |
| <b>Kabel 18 x 1,5 mm<sup>2</sup> Ø 17,9 mm 0,470 kg/m</b> |           |         |                                 |           |          |          |            |
| 10  | 0,4       | 1,7     | VBFLT 280-460-125-1-286-H-18-25 | 4,0       | 11,0     | 190      | 904 097    |
| 20  | 1,4       | 2,7     | VBFLT 280-460-165-2-286-H-18-25 | 11,0      | 20,0     | 190      | 904 103    |
| 32  | 1,5       | 1,7     | VBFLT 400-560-280-2-409-H-18-25 | 6,0       | 24,0     | 460      | 904 163    |
| <b>Kabel 24 x 1,5 mm<sup>2</sup> Ø 22,6 mm 0,590 kg/m</b> |           |         |                                 |           |          |          |            |
| 15  | 0,9       | 2,7     | VBFLT 280-550-165-2-283-P-24-25 | 5,0       | 14,0     | 240      | 904 143    |
| 28  | 1,5       | 1,9     | VBFLT 400-630-280-2-409-H-24-25 | 10,0      | 20,0     | 460      | 904 192    |
| <b>Kabel 30 x 1,5 mm<sup>2</sup> Ø 24,2 mm 0,710 kg/m</b> |           |         |                                 |           |          |          |            |
| 15  | 0,6       | 1,1     | VBFLT 400-630-280-1-409-H-30-25 | 3,5       | 11,0     | 460      | 904 182    |
| 20  | 0,9       | 1,5     | VBFLT 400-630-280-2-404-P-30-25 | 3,5       | 15,0     | 480      | 904 188    |
| <b>Kabel 4 x 2,5 mm<sup>2</sup> Ø 12,1 mm 0,210 kg/m</b>  |           |         |                                 |           |          |          |            |
| 8   | 0,5       | 2,7     | VBFLT 150-290- 90-1-153-H- 4-25 | 13,0      | 14,0     | 43       | 904 003    |
| 12  | 0,3       | 1,8     | VBFLT 220-360-125-2-228-H- 4-25 | 6,0       | 16,0     | 150      | 904 026    |
| 14  | 0,3       | 2,2     | VBFLT 220-360-125-2-222-H- 4-25 | 11,0      | 18,0     | 108      | 904 021    |
| 28  | 1,0       | 2,6     | VBFLT 280-430-205-4-283-HP-4-25 | 10,0      | 29,0     | 240      | 904 088    |
| 33  | 1,5       | 1,3     | VBFLT 400-560-280-2-404-H- 4-25 | 12,0      | 26,0     | 240      | 904 158    |
| <b>Kabel 5 x 2,5 mm<sup>2</sup> Ø 12,8 mm 0,240 kg/m</b>  |           |         |                                 |           |          |          |            |
| 7   | 0,5       | 2,4     | VBFLT 150-290- 90-1-153-H- 5-25 | 14,0      | 13,0     | 43       | 904 004    |
| 12  | 0,3       | 2,1     | VBFLT 220-430-125-2-228-H- 5-25 | 6,0       | 16,0     | 150      | 904 051    |
| 14  | 0,6       | 2,0     | VBFLT 280-430-165-1-283-H- 5-25 | 4,0       | 15,0     | 120      | 904 072    |
| 22  | 0,4       | 2,3     | VBFLT 280-430-205-4-286-HP-5-25 | 8,0       | 23,0     | 380      | 904 090    |
| 25  | 1,0       | 1,9     | VBFLT 280-430-205-4-283-HP-5-25 | 13,5      | 25,5     | 240      | 904 089    |
| 30  | 1,4       | 1,2     | VBFLT 400-560-280-2-404-H -5-25 | 15,0      | 23,0     | 240      | 904 159    |
| <b>Kabel 7 x 2,5 mm<sup>2</sup> Ø 14,0 mm 0,310 kg/m</b>  |           |         |                                 |           |          |          |            |
| 7   | 0,3       | 2,8     | VBFLT 150-290- 90-2-153-P -7-25 | 15,0      | 12,0     | 86       | 904 011    |
| 14  | 0,8       | 2,5     | VBFLT 220-430-125-2-222-H -7-25 | 11,0      | 18,0     | 108      | 904 049    |
| 22  | 1,1       | 2,5     | VBFLT 280-460-165-2-286-H -7-25 | 8,0       | 23,0     | 190      | 904 106    |
| 31  | 1,0       | 1,3     | VBFLT 400-560-280-2-409-H -7-25 | 7,0       | 23,0     | 460      | 904 168    |

**TABULKA VÝBĚRU BUBNŮ** pro příklady uspořádání

Neuspořádané vinutí, pojízdné nebo stacionární, odvíjení kabelu vodorovně

6 7



| l<br>(m)                             | ~f<br>(m) | LZ<br>~ | Typ bubnu                        | nv<br>(U)         | n<br>(U) | Z<br>(N) | Obj. číslo |
|--------------------------------------|-----------|---------|----------------------------------|-------------------|----------|----------|------------|
| <b>Kabel 12 x 2,5 mm<sup>2</sup></b> |           |         | <b>Ø 20,2 mm</b>                 | <b>0,480 kg/m</b> |          |          |            |
| 10                                   | 0,4       | 1,0     | VBFLT 400-630-280-1-409-H-12-25  | 7,0               | 8,0      | 460      | 904 180    |
| 25                                   | 1,0       | 1,6     | VBFLT 400-630-280-3-406-P-12-25  | 4,0               | 18,5     | 450      | 904 208    |
| <b>Kabel 18 x 2,5 mm<sup>2</sup></b> |           |         | <b>Ø 20,6 mm</b>                 | <b>0,680 kg/m</b> |          |          |            |
| 15                                   | 1,0       | 1,0     | VBFLT 400-630-280-1-404-H-18-25  | 7,0               | 11,5     | 240      | 904 175    |
| 21                                   | 1,0       | 1,3     | VBFLT 400-630-280-3-406-P-18-25  | 7,0               | 15,5     | 450      | 904 209    |
| <b>Kabel 24 x 2,5 mm<sup>2</sup></b> |           |         | <b>Ø 25,5 mm</b>                 | <b>0,820 kg/m</b> |          |          |            |
| 10                                   | 0,3       | 1,0     | VBFLT 400-630-280-1-409-H-24-25  | 7,0               | 7,5      | 460      | 904 181    |
| 20                                   | 1,0       | 1,6     | VBFLT 400-630-280-2-404-P-24-25  | 4,0               | 14,5     | 480      | 904 187    |
| 25                                   | 1,1       | 1,6     | VBFLT 400-630-340-4-406-P-24-25  | 4,5               | 18,0     | 600      | 904 222    |
| <b>Kabel 30 x 2,5 mm<sup>2</sup></b> |           |         | <b>Ø 28,7 mm</b>                 | <b>1,300 kg/m</b> |          |          |            |
| 10                                   | 0,4       | 1,0     | VBFLT 400-630-280-1-409-H-30-25  | 7,0               | 7,5      | 460      | 904 182    |
| 20                                   | 0,8       | 1,9     | VBFLT 400-630-280-3-404-P-30-25  | 4,5               | 14       | 720      | 904 200    |
| <b>Kabel 4 x 4 mm<sup>2</sup></b>    |           |         | <b>Ø 13,4 mm</b>                 | <b>0,280 kg/m</b> |          |          |            |
| 7                                    | 0,5       | 2,4     | VBFLT 150-290- 90-1-153-H- 4-25  | 14,0              | 13,0     | 43       | 904 003    |
| 10                                   | 0,6       | 1,7     | VBFLT 220-360-125-1-225-H- 4-25  | 5,0               | 13,0     | 61       | 904 018    |
| 15                                   | 0,8       | 2,6     | VBFLT 220-360-125-2-222-H- 4-25  | 10,0              | 19,0     | 108      | 904 021    |
| 20                                   | 0,8       | 2,1     | VBFLT 280-430-165-2-286-H- 4-25  | 10,0              | 21,0     | 190      | 904 078    |
| 30                                   | 0,8       | 1,3     | VBFLT 400-560-280-2-409-H- 4-25  | 7,0               | 23,0     | 460      | 904 164    |
| <b>Kabel 5 x 4 mm<sup>2</sup></b>    |           |         | <b>Ø 15,4 mm</b>                 | <b>0,320 kg/m</b> |          |          |            |
| 8                                    | 0,3       | 1,6     | VBFLT 220-430-125-1-222-H- 5-25  | 3,0               | 11,0     | 108      | 904 043    |
| 16                                   | 1,0       | 3,1     | VBFLT 220-430-125-2-222-H- 5-25  | 10,0              | 19,0     | 108      | 904 047    |
| 20                                   | 1,0       | 2,4     | VBFLT 280-460-165-2-286-H- 5-25  | 11,0              | 20,0     | 190      | 904 104    |
| 30                                   | 1,0       | 1,4     | VBFLT 400-630-280-2-409-H- 5-25  | 8,0               | 22,0     | 460      | 904 195    |
| <b>Kabel 4 x 6 mm<sup>2</sup></b>    |           |         | <b>Ø 14,8 mm</b>                 | <b>0,370 kg/m</b> |          |          |            |
| 10                                   | 0,8       | 2,0     | VBFLT 220-430-125-1-225-H- 4-50  | 5,0               | 13,0     | 61       | 904 045    |
| 15                                   | 1,0       | 2,9     | VBFLT 220-430-125-2-222-H- 4-50  | 11,0              | 18,0     | 108      | 904 046    |
| 20                                   | 1,0       | 2,4     | VBFLT 280-430-165-2-286-H- 4-50  | 10,0              | 21,0     | 190      | 904 079    |
| 30                                   | 1,1       | 1,4     | VBFLT 400-630-280-2-409-H- 4-50  | 7,0               | 23,0     | 460      | 904 193    |
| <b>Kabel 5 x 6 mm<sup>2</sup></b>    |           |         | <b>Ø 16,1 mm</b>                 | <b>0,430 kg/m</b> |          |          |            |
| 8                                    | 0,4       | 1,5     | VBFLT 220-430-125-1-222-H- 5-50  | 3,0               | 11,0     | 108      | 904 044    |
| 15                                   | 0,9       | 2,4     | VBFLT 280-430-125-2-288-P- 5-50  | 8,0               | 15,0     | 180      | 904 071    |
| 20                                   | 1,0       | 2,4     | VBFLT 280-430-165-3-288-P- 5-50  | 3,0               | 20,0     | 270      | 904 087    |
| 25                                   | 0,9       | 1,3     | VBFLT 400-630-280-2-409-H- 5-50  | 11,0              | 19,0     | 460      | 904 196    |
| <b>Kabel 4 x 10 mm<sup>2</sup></b>   |           |         | <b>Ø 18,8 mm</b>                 | <b>0,610 kg/m</b> |          |          |            |
| 10                                   | 0,5       | 1,5     | VBFLT 280-460-165-1-286-H- 4-50  | 5,0               | 10,0     | 190      | 904 102    |
| 25                                   | 1,3       | 1,5     | VBFLT 400-560-280-2-409-H- 4-50  | 11,5              | 18,5     | 460      | 904 165    |
| <b>Kabel 4 x 16 mm<sup>2</sup></b>   |           |         | <b>Ø 23,4 mm</b>                 | <b>0,920 kg/m</b> |          |          |            |
| 10                                   | 0,3       | 1,0     | VBFLT 400-560-280-1-409-H- 4-90  | 7,0               | 7,5      | 460      | 904 156    |
| 20                                   | 1,2       | 1,5     | VBFLT 400-630-280-2-409-H- 4-90  | 15,0              | 15,0     | 460      | 904 194    |
| <b>Kabel 4 x 25 mm<sup>2</sup></b>   |           |         | <b>Ø 27,1 mm</b>                 | <b>1,270 kg/m</b> |          |          |            |
| 10                                   | 0,5       | 1,0     | VBFLT 400-630-280-1-409-H- 4-200 | 7,0               | 7,5      | 460      | 904 183    |
| 20                                   | 1,6       | 1,7     | VBFLT 400-630-280-2-404-P- 4-200 | 4,5               | 14,0     | 480      | 904 189    |



# TABULKA VÝBĚRU BUBNŮ pro příklady uspořádání

Neuspořádané vinutí, odvíjení kabelu svisle nebo přímo dolů

8

| l<br>(m)  | LZ<br>~ | Typ bubnu                       | nv<br>(U) | n<br>(U) | Z<br>(N) | Obj. číslo |
|---|---------|---------------------------------|-----------|----------|----------|------------|
| <b>Kabel 4 x 1,5 mm<sup>2</sup> Ø 11,1 mm 0,160 kg/m</b>  |         |                                 |           |          |          |            |
| 6   | 1,7     | VBFLT 150-240- 90-1-152-H- 4-25 | 16,0      | 12,0     | 26       | 904 000    |
| 12  | 3,2     | VBFLT 150-290- 90-1-153-H- 4-25 | 6,0       | 21,0     | 43       | 904 003    |
| 25  | 2,7     | VBFLT 220-430-165-3-222-H- 4-25 | 12,0      | 32,0     | 108      | 904 057    |
| 35  | 3,0     | VBFLT 280-430-165-3-283-H- 4-25 | 23,0      | 36,0     | 120      | 904 082    |
| 40  | 1,4     | VBFLT 400-560-280-2-404-H- 4-25 | 8,5       | 30,5     | 240      | 904 158    |
| 64  | 2,3     | VBFLT 400-630-280-3-404-H- 4-25 | 9,0       | 48,0     | 240      | 904 198    |
| <b>Kabel 5 x 1,5 mm<sup>2</sup> Ø 11,8 mm 0,180 kg/m</b>  |         |                                 |           |          |          |            |
| 9   | 3,0     | VBFLT 150-290- 90-1-153-H- 5-25 | 11,0      | 16,0     | 43       | 904 004    |
| 12  | 3,6     | VBFLT 150-290- 90-2-153-P- 5-25 | 7,0       | 20,0     | 86       | 904 010    |
| 20  | 2,3     | VBFLT 220-360-165-2-222-H- 5-25 | 3,0       | 26,0     | 108      | 904 034    |
| 35  | 2,5     | VBFLT 280-430-205-3-286-H- 5-25 | 11,0      | 36,0     | 190      | 904 092    |
| 50  | 3,5     | VBFLT 280-430-205-4-286-H- 5-25 | 13,0      | 50,0     | 190      | 904 096    |
| 64  | 2,3     | VBFLT 400-560-280-3-404-H- 5-25 | 9,0       | 48,0     | 240      | 904 169    |
| <b>Kabel 7 x 1,5 mm<sup>2</sup> Ø 13,3 mm 0,230 kg/m</b>  |         |                                 |           |          |          |            |
| 8   | 2,6     | VBFLT 150-290- 90-1-153-H- 7-25 | 13,0      | 14,0     | 43       | 904 005    |
| 12  | 1,8     | VBFLT 220-360-165-1-225-H- 7-25 | 2,0       | 16,0     | 61       | 904 031    |
| 20  | 2,5     | VBFLT 220-360-165-2-222-H- 7-25 | 4,0       | 25,0     | 108      | 904 035    |
| 25  | 3,1     | VBFLT 220-430-165-3-222-H- 7-25 | 13,0      | 31,0     | 108      | 904 059    |
| 39  | 3,3     | VBFLT 280-460-165-3-286-H- 7-25 | 8,0       | 39,0     | 190      | 904 112    |
| 45  | 1,8     | VBFLT 400-560-280-2-404-H- 7-25 | 4,0       | 34,0     | 240      | 904 160    |
| 52  | 2,1     | VBFLT 400-560-280-3-409-H- 7-25 | 6,0       | 39,0     | 460      | 904 174    |
| <b>Kabel 12 x 1,5 mm<sup>2</sup> Ø 16,9 mm 0,360 kg/m</b> |         |                                 |           |          |          |            |
| 11  | 3,6     | VBFLT 220-430- 85-1-222-H-12-25 | 1,0       | 13,0     | 108      | 904 064    |
| 23  | 3,5     | VBFLT 220-430-165-3-228-H-12-25 | 6,0       | 27,0     | 150      | 904 061    |
| 28  | 2,7     | VBFLT 280-500-205-3-286-H-12-25 | 19,0      | 28,0     | 190      | 904 134    |
| 35  | 1,8     | VBFLT 400-560-280-2-409-H-12-25 | 4,0       | 26,0     | 460      | 904 162    |
| 54  | 2,8     | VBFLT 400-630-280-3-409-H-12-25 | 6,0       | 39,0     | 460      | 904 210    |
| <b>Kabel 18 x 1,5 mm<sup>2</sup> Ø 17,9 mm 0,470 kg/m</b> |         |                                 |           |          |          |            |
| 9   | 3,1     | VBFLT 220-430- 85-1-222-H-18-25 | 3,0       | 11,0     | 108      | 904 065    |
| 14  | 3,0     | VBFLT 220-430-125-2-228-H-18-25 | 5,0       | 17,0     | 150      | 904 050    |
| 21  | 2,9     | VBFLT 280-500-165-2-286-H-18-25 | 10,0      | 21,0     | 190      | 904 127    |
| 35  | 1,9     | VBFLT 400-560-280-2-409-H-18-25 | 4,0       | 26,0     | 460      | 904 163    |
| 52  | 2,2     | VBFLT 400-630-280-3-409-H-18-25 | 6,0       | 39,0     | 460      | 904 211    |
| <b>Kabel 24 x 1,5 mm<sup>2</sup> Ø 22,6 mm 0,590 kg/m</b> |         |                                 |           |          |          |            |
| 9   | 1,6     | VBFLT 280-430-165-1-286-H-24-25 | 15,0      | 10,0     | 190      | 904 074    |
| 16  | 2,9     | VBFLT 280-550-165-2-283-P-24-25 | 4,0       | 15,0     | 240      | 904 143    |
| 23  | 1,6     | VBFLT 400-630-280-2-404-P-24-25 | 1,0       | 17,0     | 480      | 904 187    |
| 36  | 2,5     | VBFLT 400-630-280-2-409-H-24-25 | 4,0       | 26,0     | 460      | 904 192    |
| 38  | 2,7     | VBFLT 400-630-280-3-409-H-24-25 | 18,0      | 27,0     | 460      | 904 212    |
| <b>Kabel 30 x 1,5 mm<sup>2</sup> Ø 24,2 mm 0,710 kg/m</b> |         |                                 |           |          |          |            |
| 12  | 2,3     | VBFLT 280-550-165-1-286-H-30-25 | 3,0       | 12,0     | 190      | 904 141    |
| 15  | 2,7     | VBFLT 280-550-165-2-283-P-30-25 | 5,0       | 14,0     | 240      | 904 144    |
| 17  | 1,3     | VBFLT 400-630-280-1-409-H-30-25 | 1,0       | 13,0     | 460      | 904 182    |
| 23  | 1,8     | VBFLT 400-630-280-2-404-P-30-25 | 2,0       | 17,0     | 470      | 904 188    |
| 31  | 2,4     | VBFLT 400-710-280-2-409-H-30-25 | 8,0       | 22,0     | 460      | 904 231    |
| <b>Kabel 4 x 2,5 mm<sup>2</sup> Ø 12,1 mm 0,210 kg/m</b>  |         |                                 |           |          |          |            |
| 8   | 2,7     | VBFLT 150-290- 90-1-153-H- 4-25 | 13,0      | 14,0     | 43       | 904 003    |
| 12  | 3,2     | VBFLT 150-290- 90-2-153-P- 4-25 | 2,0       | 20,0     | 84       | 904 009    |
| 20  | 2,5     | VBFLT 220-360-165-2-222-H- 4-25 | 3,0       | 26,0     | 108      | 904 032    |
| 24  | 3,0     | VBFLT 220-430-165-3-222-H- 4-25 | 14,0      | 30,0     | 108      | 904 057    |
| 39  | 3,5     | VBFLT 280-430-165-3-286-H- 4-25 | 8,0       | 39,0     | 190      | 904 083    |
| 45  | 3,1     | VBFLT 280-430-205-4-286-H- 4-25 | 12,0      | 44,0     | 190      | 904 095    |
| 52  | 2,2     | VBFLT 400-560-280-3-409-H- 4-25 | 6,0       | 39,0     | 460      | 904 171    |

# TABULKA VÝBĚRU BUBNŮ pro příklady uspořádání

Neuspořádané vinutí, odvíjení kabelu svisle nebo přímo dolů

8



| I (m)   | LZ ~ | Typ bubnu                       | nv (U) | n (U) | Z (N) | Obj. číslo |
|---|------|---------------------------------|--------|-------|-------|------------|
| <b>Kabel 5 x 2,5 mm<sup>2</sup> Ø 12,8 mm 0,240 kg/m</b>  |      |                                 |        |       |       |            |
| 8   | 2,7  | VBFLT 150-290- 90-1-153-H- 5-25 | 13,0   | 14,0  | 43    | 904 004    |
| 12  | 1,5  | VBFLT 220-360-165-1-225-H- 5-25 | 3,0    | 16,0  | 61    | 904 418    |
| 20  | 2,5  | VBFLT 220-360-165-2-222-H- 5-25 | 4,0    | 26,0  | 108   | 904 034    |
| 24  | 3,0  | VBFLT 220-430-165-3-222-H- 5-25 | 6,0    | 30,0  | 108   | 904 058    |
| 39  | 3,5  | VBFLT 280-430-165-3-286-H- 5-25 | 9,0    | 38,0  | 190   | 904 086    |
| 43  | 3,7  | VBFLT 280-430-205-4-286-H- 5-25 | 21,0   | 42,0  | 190   | 904 118    |
| 45  | 1,9  | VBFLT 400-560-280-2-404-H- 5-25 | 5,0    | 34,0  | 240   | 904 159    |
| 52  | 2,2  | VBFLT 400-560-280-3-409-H- 5-25 | 6,0    | 39,0  | 460   | 904 173    |
| <b>Kabel 7x 2,5 mm<sup>2</sup> Ø 14,0 mm 0,310 kg/m</b>   |      |                                 |        |       |       |            |
| 5   | 2,2  | VBFLT 150-290- 90-1-153-H- 7-25 | 18,0   | 9,0   | 43    | 904 005    |
| 7   | 2,8  | VBFLT 150-290- 90-2-153-P- 7-25 | 15,0   | 12,0  | 86    | 904 011    |
| 10  | 2,9  | VBFLT 220-360- 85-1-222-H- 7-25 | 1,0    | 13,0  | 108   | 904 041    |
| 18  | 3,1  | VBFLT 220-430-125-2-222-H- 7-25 | 7,0    | 22,0  | 108   | 904 049    |
| 22  | 3,0  | VBFLT 220-360-165-3-228-H- 7-25 | 6,0    | 27,0  | 150   | 904 040    |
| 26  | 2,9  | VBFLT 280-430-165-2-286-H- 7-25 | 5,0    | 26,0  | 190   | 904 081    |
| 32  | 2,7  | VBFLT 280-430-205-3-286-H- 7-25 | 14,0   | 33,0  | 190   | 904 093    |
| 37  | 1,6  | VBFLT 400-560-280-2-404-H- 7-25 | 10,0   | 28,0  | 240   | 904 160    |
| 52  | 2,3  | VBFLT 400-560-280-3-409-H- 7-25 | 6,0    | 39,0  | 460   | 904 174    |
| <b>Kabel 12 x 2,5 mm<sup>2</sup> Ø 20,2 mm 0,480 kg/m</b> |      |                                 |        |       |       |            |
| 11  | 1,5  | VBFLT 280-460-165-1-283-H-12-25 | 7,0    | 12,0  | 120   | 904 100    |
| 20  | 3,0  | VBFLT 280-500-165-2-286-H-12-25 | 12,0   | 19,0  | 190   | 904 126    |
| 23  | 1,5  | VBFLT 400-560-280-2-404-H-12-25 | 21,0   | 17,0  | 240   | 904 157    |
| 36  | 2,4  | VBFLT 400-630-280-2-409-H-12-25 | 4,0    | 26,0  | 460   | 904 190    |
| 47  | 3,0  | VBFLT 400-630-280-3-409-H-12-25 | 12,0   | 33,0  | 460   | 904 210    |
| <b>Kabel 18 x 2,5 mm<sup>2</sup> Ø 20,6 mm 0,680 kg/m</b> |      |                                 |        |       |       |            |
| 13  | 2,1  | VBFLT 280-500-165-1-286-H-18-25 | 2,0    | 13,0  | 190   | 904 122    |
| 16  | 2,5  | VBFLT 280-500-165-2-283-P-18-25 | 3,0    | 16,0  | 240   | 904 125    |
| 23  | 1,5  | VBFLT 400-560-280-2-404-P-18-25 | 1,0    | 17,0  | 480   | 904 161    |
| 32  | 2,1  | VBFLT 400-630-280-2-409-H-18-25 | 7,0    | 23,0  | 460   | 904 191    |
| 34  | 2,2  | VBFLT 400-630-280-3-409-H-18-25 | 20,0   | 25,0  | 460   | 904 211    |
| <b>Kabel 24 x 2,5 mm<sup>2</sup> Ø 25,5 mm 0,820 kg/m</b> |      |                                 |        |       |       |            |
| 17  | 1,5  | VBFLT 400-630-280-1-409-H-24-25 | 1,0    | 13,0  | 460   | 904 181    |
| 24  | 2,1  | VBFLT 400-710-280-2-404-P-24-25 | 1,0    | 17,0  | 480   | 904 227    |
| 27  | 2,4  | VBFLT 400-710-280-2-409-H-24-25 | 11,0   | 19,0  | 460   | 904 230    |
| <b>Kabel 30 x 2,5 mm<sup>2</sup> Ø 28,7 mm 1,300 kg/m</b> |      |                                 |        |       |       |            |
| 11  | 1,1  | VBFLT 400-630-280-1-404-H-30-25 | 9,0    | 9,0   | 240   | 904 177    |
| 18  | 1,7  | VBFLT 400-630-280-1-409-H-30-25 | 1,0    | 13,0  | 460   | 904 182    |
| 23  | 2,3  | VBFLT 400-710-280-2-404-P-30-25 | 2,0    | 16,0  | 480   | 904 228    |
| 25  | 2,4  | VBFLT 400-710-280-3-404-P-30-25 | 1,0    | 17,0  | 720   | 904 233    |
| <b>Kabel 4 x 4 mm<sup>2</sup> Ø 13,4 mm 0,280 kg/m</b>    |      |                                 |        |       |       |            |
| 6   | 3,1  | VBFLT 150-290- 90-1-153-H- 4-25 | 17,0   | 10,0  | 43    | 904 003    |
| 9   | 3,0  | VBFLT 150-290- 90-2-153-P- 4-25 | 11,0   | 16,0  | 86    | 904 466    |
| 11  | 3,1  | VBFLT 220-430- 85-1-225-H- 4-25 | 4,0    | 14,0  | 61    | 904 066    |
| 20  | 3,3  | VBFLT 220-430-125-2-222-H- 4-25 | 4,0    | 25,0  | 108   | 904 053    |
| 25  | 2,6  | VBFLT 280-430-165-2-286-H- 4-25 | 5,0    | 26,0  | 190   | 904 078    |
| 36  | 3,0  | VBFLT 280-430-205-3-286-H- 4-25 | 11,0   | 36,0  | 190   | 904 091    |
| 41  | 1,8  | VBFLT 400-560-280-2-404-H- 4-25 | 7,0    | 31,0  | 240   | 904 155    |
| 52  | 2,3  | VBFLT 400-560-280-3-409-H- 4-25 | 6,0    | 39,0  | 460   | 904 171    |

Příklady uspořádání

8



## TABULKA VÝBĚRU BUBNŮ pro příklady uspořádání

Neuspořádané vinutí, odvíjení kabelu svisle nebo přímo dolů

8

| I (m)   | LZ ~ | Typ bubnu                         | nv (U) | n (U) | Z (N) | Obj. číslo |
|---|------|-----------------------------------|--------|-------|-------|------------|
| <b>Kabel 5 x 4 mm<sup>2</sup> Ø 14,5 mm 0,320 kg/m</b>  |      |                                   |        |       |       |            |
| 5   | 2,2  | VBFLT 150-290- 90-1-153-H- 5- 25  | 18,0   | 9,0   | 43    | 904 004    |
| 7   | 2,8  | VBFLT 150-290- 90-2-153-P- 5- 25  | 15,0   | 12,0  | 86    | 904 010    |
| 10  | 2,9  | VBFLT 220-430- 85-1-225-H- 5- 25  | 5,0    | 13,0  | 61    | 904 067    |
| 18  | 3,4  | VBFLT 220-430-125-2-222-H- 5- 25  | 7,0    | 22,0  | 108   | 904 047    |
| 26  | 2,9  | VBFLT 280-430-165-2-286-H- 5- 25  | 5,0    | 26,0  | 190   | 904 080    |
| 31  | 2,8  | VBFLT 280-430-205-3-286-H- 5- 25  | 16,0   | 31,0  | 190   | 904 092    |
| 34  | 1,6  | VBFLT 400-560-280-2-409-H- 5- 25  | 4,0    | 26,0  | 460   | 904 166    |
| 36  | 1,7  | VBFLT 400-560-280-2-404-H- 5- 25  | 10,0   | 28,0  | 240   | 904 159    |
| 53  | 2,5  | VBFLT 400-560-280-3-409-H- 5- 25  | 6,0    | 39,0  | 460   | 904 173    |
| <b>Kabel 4 x 6 mm<sup>2</sup> Ø 14,8 mm 0,370 kg/m</b>  |      |                                   |        |       |       |            |
| 15  | 1,0  | VBFLT 220-360-165-2-222-H- 4- 50  | 10,0   | 19,0  | 108   | 904 033    |
| 21  | 2,8  | VBFLT 220-430-165-3-228-H- 4- 50  | 7,5    | 26,0  | 150   | 904 062    |
| 25  | 2,7  | VBFLT 280-430-165-3-286-H- 4- 50  | 22,0   | 25,0  | 190   | 904 085    |
| 32  | 3,3  | VBFLT 280-460-205-4-283-HP-4- 50  | 8,0    | 31,0  | 240   | 904 114    |
| 45  | 2,1  | VBFLT 400-560-280-3-409-H- 4- 50  | 12,0   | 33,5  | 460   | 904 172    |
| <b>Kabel 5 x 6 mm<sup>2</sup> Ø 16,1 mm 0,430 kg/m</b>  |      |                                   |        |       |       |            |
| 13  | 2,4  | VBFLT 220-430-125-2-228-H- 5- 50  | 6,0    | 16,0  | 150   | 904 052    |
| 23  | 2,7  | VBFLT 280-460-165-2-286-H- 5- 50  | 8,0    | 23,0  | 190   | 904 105    |
| 31  | 1,5  | VBFLT 400-560-280-2-409-H- 5- 50  | 6,0    | 24,0  | 460   | 904 167    |
| 45  | 2,3  | VBFLT 400-630-280-3-409-H- 5- 50  | 12,5   | 33,0  | 460   | 904 214    |
| <b>Kabel 4 x 10 mm<sup>2</sup> Ø 18,8 mm 0,610 kg/m</b> |      |                                   |        |       |       |            |
| 11  | 1,0  | VBFLT 280-430-165-1-286- H- 4- 50 | 4,0    | 11,0  | 190   | 904 075    |
| 18  | 2,8  | VBFLT 280-500-165-3-288- P- 4- 50 | 6,0    | 17,0  | 270   | 904 131    |
| 25  | 3,0  | VBFLT 280-500-205-4-286-HP- 4- 50 | 7,0    | 24,0  | 380   | 904 139    |
| 32  | 1,8  | VBFLT 400-560-280-2-409- H- 4- 50 | 6,0    | 24,0  | 460   | 904 165    |
| 35  | 2,1  | VBFLT 400-630-280-3-409- H- 4- 50 | 20,0   | 25,5  | 460   | 904 213    |
| <b>Kabel 4 x 16 mm<sup>2</sup> Ø 23,4 mm 0,920 kg/m</b> |      |                                   |        |       |       |            |
| 15  | 1,1  | VBFLT 400-560-280-1-409-H- 4- 90  | 3,5    | 11,0  | 460   | 904 156    |
| 25  | 1,9  | VBFLT 400-630-280-2-409-H- 4- 90  | 12,0   | 18,0  | 460   | 904 194    |
| <b>Kabel 4 x 25 mm<sup>2</sup> Ø 27,1 mm 1,270 kg/m</b> |      |                                   |        |       |       |            |
| 15  | 1,2  | VBFLT 400-630-280-1-409-H- 4-200  | 3,5    | 11,0  | 460   | 904 183    |
| 22  | 1,8  | VBFLT 400-630-280-3-404-P- 4-200  | 3,0    | 15,5  | 720   | 904 201    |
| <b>Kabel 4 x 35 mm<sup>2</sup> Ø 29,7 mm 1,720 kg/m</b> |      |                                   |        |       |       |            |
| 12  | 1,1  | VBFLT 400-630-280-1-409-H- 4-200  | 5,5    | 9,0   | 460   | 904 183    |
| 17  | 1,6  | VBFLT 400-630-280-2-409-P- 4-200  | 2,5    | 12,0  | 920   | 904 197    |

Příklady uspořádání

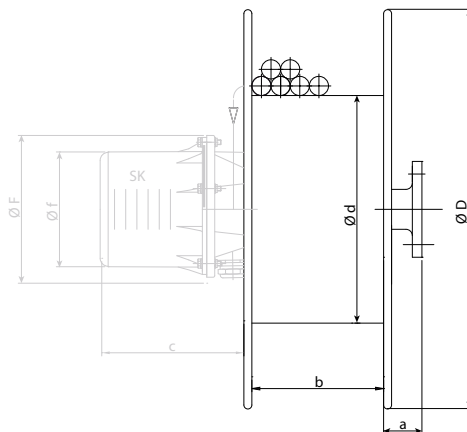
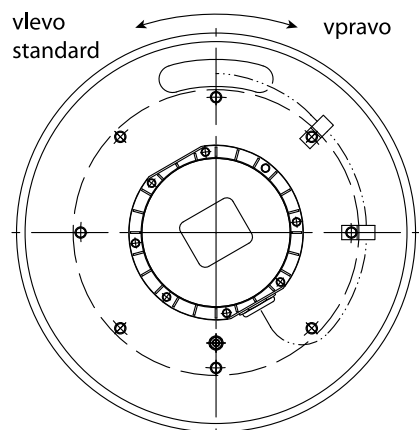
8

# KABELOVÉ BUBNY s upevňovací přírubou

## Neuspořádané vinutí – tabulky rozměrů



Směr otáčení odtahu viditelný na SK

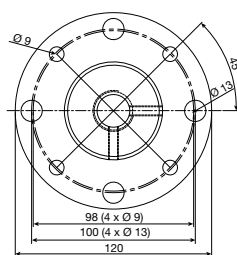


Tabulka 6, rozměry těles bubnů

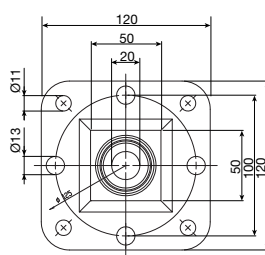
| Typ bubnu (1)     | Tělesa bubnů |        |        |      |             |
|-------------------|--------------|--------|--------|------|-------------|
|                   | Ø d mm       | Ø D mm | Ø b mm | a mm | Hmotnost kg |
| VBFLT 150-240- 90 | 150          | 240    | 90     | 38,5 | 3,000       |
| VBFLT 150-290- 90 | 150          | 290    | 90     | 38,5 | 3,500       |
| VBFLT 220-300- 85 | 220          | 300    | 85     | 45,5 | 4,900       |
| VBFLT 220-300-125 | 220          | 300    | 125    | 45,5 | 5,300       |
| VBFLT 220-300-165 | 220          | 300    | 165    | 45,5 | 5,700       |
| VBFLT 220-360- 85 | 220          | 360    | 85     | 45,5 | 5,300       |
| VBFLT 220-360-125 | 220          | 360    | 125    | 45,5 | 5,700       |
| VBFLT 220-360-165 | 220          | 360    | 165    | 45,5 | 6,100       |
| VBFLT 220-430- 85 | 220          | 430    | 85     | 45,5 | 6,400       |
| VBFLT 220-430-125 | 220          | 430    | 125    | 45,5 | 6,750       |
| VBFLT 220-430-165 | 220          | 430    | 165    | 45,5 | 7,100       |
| VBFLT 220-430-205 | 220          | 430    | 205    | 45,5 | 7,500       |
| VBFLT 280-460-125 | 280          | 460    | 125    | 45,0 | 7,600       |
| VBFLT 280-460-165 | 280          | 460    | 165    | 45,0 | 8,100       |
| VBFLT 280-460-205 | 280          | 460    | 205    | 45,0 | 8,600       |
| VBFLT 280-500-165 | 280          | 500    | 165    | 45,0 | 8,750       |
| VBFLT 280-500-205 | 280          | 500    | 205    | 45,0 | 9,200       |
| VBFLT 280-550-125 | 280          | 550    | 125    | 45,0 | 9,750       |
| VBFLT 280-550-165 | 280          | 550    | 165    | 45,0 | 10,200      |
| VBFLT 280-550-205 | 280          | 550    | 205    | 45,0 | 10,650      |
| VBFLT 400-560-280 | 400          | 560    | 280    | 61,0 | 25,900      |
| VBFLT 400-560-340 | 400          | 560    | 340    | 61,0 | 27,700      |
| VBFLT 400-630-280 | 400          | 630    | 280    | 61,0 | 28,500      |
| VBFLT 400-630-340 | 400          | 630    | 340    | 61,0 | 30,200      |
| VBFLT 400-710-280 | 400          | 710    | 280    | 61,0 | 31,300      |
| VBFLT 400-710-340 | 400          | 710    | 340    | 61,0 | 33,000      |
| VBFLT 400-800-280 | 400          | 800    | 280    | 61,0 | 34,800      |
| VBFLT 400-800-340 | 400          | 800    | 340    | 61,0 | 36,600      |

Tabulky rozměrů

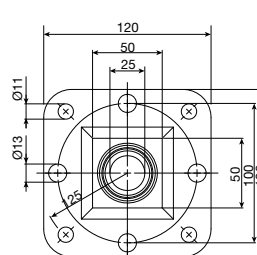
### Rozměry upevňovací příruby bubnu



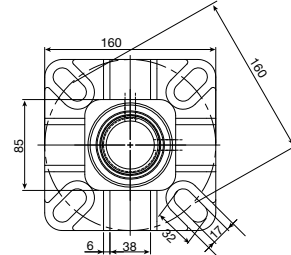
VBFLT 150



VBFLT 220



VBFLT 280



VBFLT 400

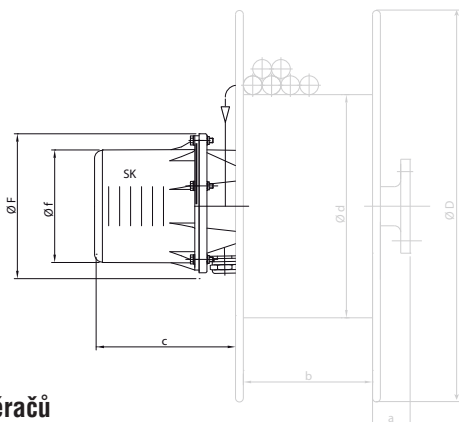
(1) Základní hmotnost bez pružin a kroužkových sběračů!  
Celková hmotnost = základní hmotnost + hmotnost pružin a kroužkových sběračů





## KABELOVÉ BUBNY s upevňovací přírubou

### Neuspořádané vinutí – tabulky rozměrů

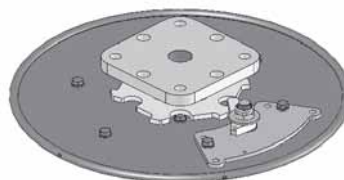


Tabulka 7, rozměry a hmotnosti kroužkových sběračů

| Typ                         | Rozměry |     |     | Hmotnost<br>kg | max.<br>připojovací průřez mm <sup>2</sup> |
|-----------------------------|---------|-----|-----|----------------|--|
|                             | c mm    | Ø f | Ø F |                |  |
| <b>VBFLT 150, 220 a 280</b> |         |     |     |                |  |
| 4- 25                       | 130     | 140 | 180 | 1,300          | 2,5  |
| 5- 25                       | 150     | 140 | 180 | 1,400          | 2,5  |
| 7- 25                       | 190     | 140 | 180 | 1,600          | 2,5  |
| 12- 25                      | 245     | 140 | 180 | 2,300          | 2,5  |
| 18- 25                      | 325     | 140 | 180 | 2,900          | 2,5  |
| 4- 25                       | 130     | 140 | 180 | 1,300          | 4,0  |
| 5- 25                       | 150     | 140 | 180 | 1,400          | 4,0  |
| <b>VBFLT 280</b>            |         |     |     |                |  |
| 24- 25                      | 295     | 205 | 245 | 4,700          | 2,5  |
| 30- 25                      | 385     | 205 | 245 | 5,500          | 2,5  |
| 4- 50                       | 205     | 205 | 245 | 3,200          | 10,0                                       |
| 5- 50                       | 205     | 205 | 245 | 3,400          | 10,0                                       |
| 4- 90                       | 205     | 205 | 245 | 3,600          | 16,0                                       |
| <b>VBFLT 400</b>            |         |     |     |                |  |
| 4- 25                       | 205     | 205 | 245 | 2,100          | 2,5  |
| 5- 25                       | 205     | 205 | 245 | 2,200          | 2,5  |
| 7- 25                       | 205     | 205 | 245 | 2,300          | 2,5  |
| 12- 25                      | 295     | 205 | 245 | 2,900          | 2,5  |
| 18- 25                      | 385     | 205 | 245 | 3,700          | 2,5  |
| 4- 25                       | 205     | 205 | 245 | 2,100          | 4,0  |
| 5- 25                       | 205     | 205 | 245 | 2,200          | 4,0  |
| 24- 25                      | 295     | 205 | 245 | 5,100          | 2,5  |
| 30- 25                      | 385     | 205 | 245 | 5,800          | 2,5  |
| 4- 50                       | 205     | 205 | 245 | 3,300          | 10,0                                       |
| 5- 50                       | 205     | 205 | 245 | 3,400          | 10,0                                       |
| 4- 90                       | 205     | 205 | 245 | 3,900          | 16,0                                       |
| 4-200                       | 315     | 340 | 360 | 15,000         | 35,0                                       |

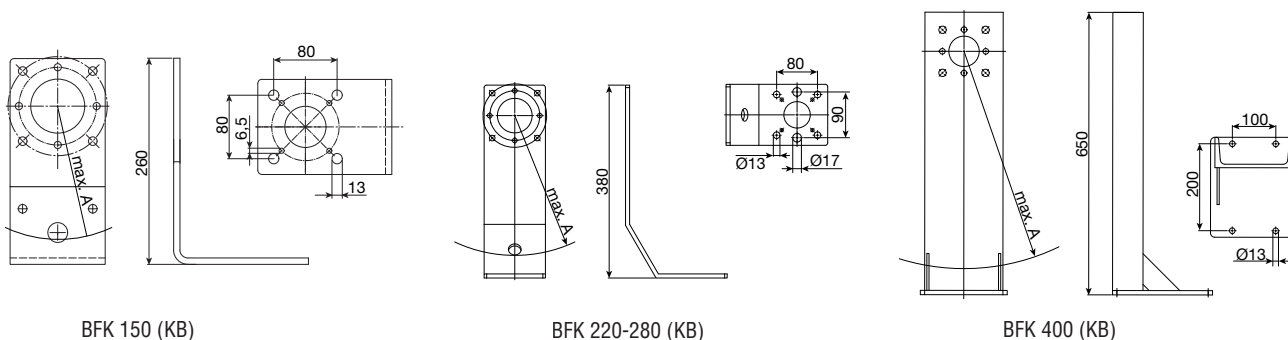
Tabulky rozměrů

### Zaklesávací ústrojí



| Typ        | Pro pružinové kabelové bubny | Aretace na každou otáčku bubny | Antikorozní úprava               | Hmotnost kg | Obj. číslo |
|------------|------------------------------|--------------------------------|----------------------------------|-------------|------------|
| RSP 150    | VBFLT 150                    | 1x                             | pozinkováno                      | 0,700       | 904 246    |
| RSP 150 KB |                              |                                | pozinkováno + povrstveno plastem | 0,750       | 904 247    |
| RSP 220    | VBFLT 220                    | 6x                             | pozinkováno                      | 1,300       | 904 248    |
| RSP 220 KB |                              |                                | pozinkováno + povrstveno plastem | 1,350       | 904 249    |
| RSP 280    | VBFLT 280                    | 6x                             | pozinkováno                      | 1,300       | 904 250    |
| RSP 280 KB |                              |                                | pozinkováno + povrstveno plastem | 1,350       | 904 251    |
| RSP 400    | VBFLT 400                    | 5x                             | pozinkováno                      | 3,000       | 904 252    |
| RSP 400 KB |                              |                                | pozinkováno + povrstveno plastem | 3,050       | 904 253    |



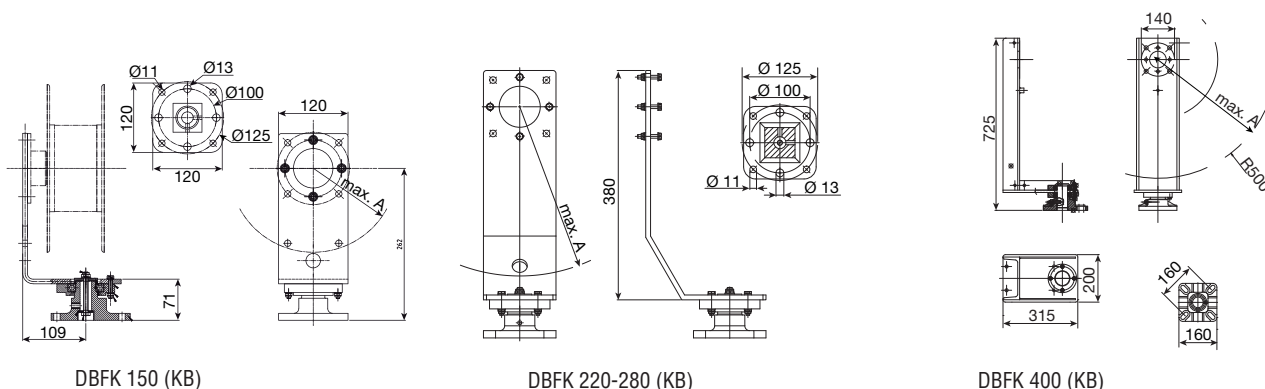

**Upevňovací konzola**


BFK 150 (KB)

BFK 220-280 (KB)

BFK 400 (KB)

| Typ              | Pro pružinové kabelové bubny | max. Ø A | Antikorozní úprava               | Hmotnost kg | Obj. číslo |
|------------------|------------------------------|----------|----------------------------------|-------------|------------|
| BFK 150          | VBFLT 150                    | 330 mm   | pozinkováno                      | 3,100       | 904 338    |
| BFK 150 KB       |                              |          | pozinkováno + povrstveno plastem | 3,200       | 904 339    |
| BFK 220 - 280    | VBFLT 220 - 280              | 550 mm   | pozinkováno                      | 3,500       | 904 344    |
| BFK 220 - 280 KB |                              |          | pozinkováno + povrstveno plastem | 3,600       | 904 345    |
| BFK 400 - 500    | VBFLT 400                    | 1000 mm  | pozinkováno                      | 17,500      | 904 346    |
| BFK 400 - 500 KB |                              |          | pozinkováno + povrstveno plastem | 17,700      | 904 347    |

**Upevňovací konzola s otočným ložiskem**


DBFK 150 (KB)

DBFK 220-280 (KB)

DBFK 400 (KB)

| Typ               | Pro pružinové kabelové bubny | max. Ø A | Antikorozní úprava               | Hmotnost kg | Obj. číslo |
|-------------------|------------------------------|----------|----------------------------------|-------------|------------|
| DBFK 150          | VBFLT 150                    | 330 mm   | pozinkováno                      | 4,100       | 904 348    |
| DBFK 150 KB       |                              |          | pozinkováno + povrstveno plastem | 4,250       | 904 349    |
| DBFK 220 - 280    | VBFLT 220 - 280              | 550 mm   | pozinkováno                      | 4,700       | 904 350    |
| DBFK 220 - 280 KB |                              |          | pozinkováno + povrstveno plastem | 4,850       | 904 351    |
| DBFK 400          | VBFLT 400                    | 1000 mm  | pozinkováno                      | 23,600      | 904 352    |
| DBFK 400 KB       |                              |          | pozinkováno + povrstveno plastem | 23,800      | 904 353    |

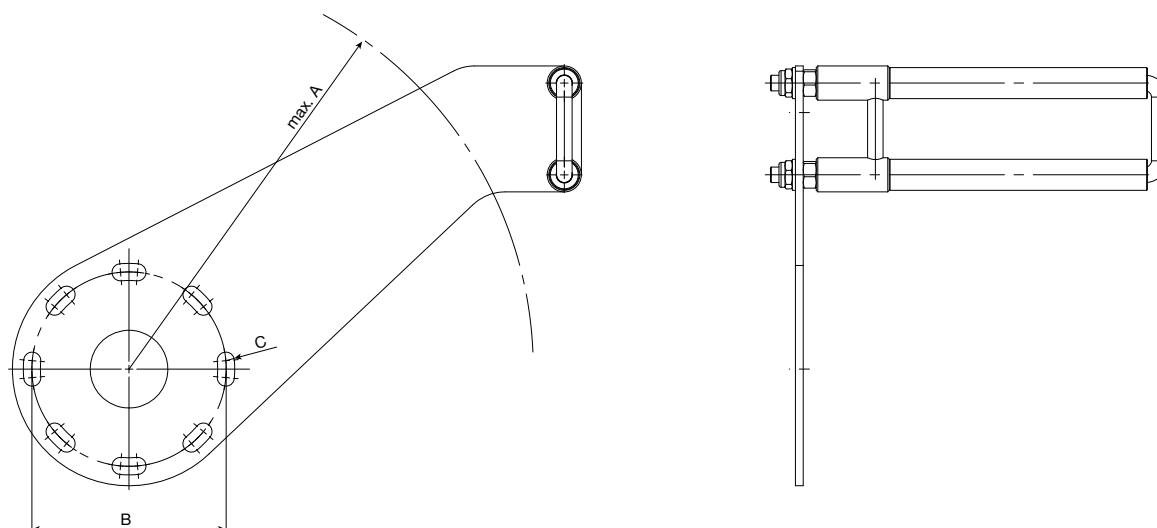


## PŘÍSLUŠENSTVÍ

Svíjecí opěrná ramena

### Svíjecí opěrné rameno, pevné

(krátké provedení ve spojení s upevňovací konzolou BFK)

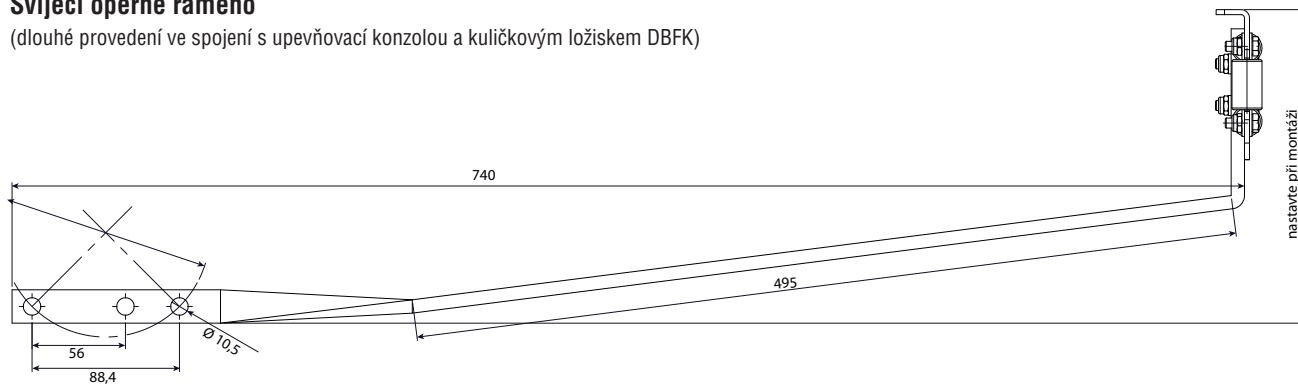


B = roztečná kružnice otvorů

| Typ              | Pro pružinové kabelové bubny      | max. Ø A | Šířka navíjení mm | Antikoroziční úprava | Roztečná kružnice Ø B                     | Upevň. šroub | Hmotnost kg | Obj. číslo |         |
|------------------|-----------------------------------|----------|-------------------|----------------------|---|--------------|-------------|------------|---------|
| RAKS 300- 60     | VBFLT 150-290                     | 300      | 60                | pozinkováno          | 100                                       | M 12         | 0,700       | 904 366    |         |
| RAKS 300- 90     |                                   |          | 90                |                      | 100                                       | M 12         | 0,750       | 904 367    |         |
| RAKS 360- 85     | VBFLT 220-300 až<br>VBFLT 280-360 | 360      | 85                |                      | 125                                       | M 10         | 1,400       | 904 368    |         |
| RAKS 360-125     |                                   |          | 125               |                      | M 10                                      | 1,450        | 904 369     |            |         |
| RAKS 360-165     |                                   |          | 165               |                      | M 10                                      | 1,500        | 904 370     |            |         |
| RAKS 360-205     |                                   |          | 205               |                      | M 10                                      | 1,600        | 904 371     |            |         |
| RAKS 550- 85     | VBFLT 220-430 až<br>VBFLT 280-550 | 550      | 85                |                      | 125                                       | M 10         | 2,000       | 904 372    |         |
| RAKS 550-125     |                                   |          | 125               |                      | M 10                                      | 2,100        | 904 373     |            |         |
| RAKS 550-165     |                                   |          | 165               |                      | M 10                                      | 2,150        | 904 374     |            |         |
| RAKS 550-205     |                                   |          | 205               |                      | M 10                                      | 2,250        | 904 375     |            |         |
| RAKS 800-280     | VBFLT 400-560 až<br>VBFLT 400-800 | 800      | 280               |                      | 140                                       | M 16         | 4,800       | 904 376    |         |
| RAKS 800-340     |                                   |          | 340               |                      | M 16                                      | 5,000        | 904 377     |            |         |
| RAKS 1000-280    | VBFLT 400-800                     | 1000     | 280               |                      | 140                                       | M 16         | 8,800       | 904 378    |         |
| RAKS 1000-340    |                                   |          | 340               |                      | M 16                                      | 9,000        | 904 379     |            |         |
| RAKS 300- 60 KB  | VBFLT 150-290                     | 300      | 60                |                      | pozinkováno<br>+<br>povrstveno<br>plastem | 100          | M 12        | 0,750      | 904 380 |
| RAKS 300- 90 KB  |                                   |          | 90                |                      |   | 100          | M 12        | 0,800      | 904 381 |
| RAKS 360- 85 KB  | VBFLT 220-300 až<br>VBFLT 280-360 | 360      | 85                | 125                  |   | M 10         | 1,450       | 904 382    |         |
| RAKS 360-125 KB  |                                   |          | 125               | M 10                 |   | 1,500        | 904 383     |            |         |
| RAKS 360-165 KB  |                                   |          | 165               | M 10                 |   | 1,550        | 904 384     |            |         |
| RAKS 360-205 KB  |                                   |          | 205               | M 10                 |   | 1,650        | 904 385     |            |         |
| RAKS 550- 85 KB  | VBFLT 220-430 až<br>VBFLT 280-550 | 550      | 85                | 125                  |   | M 10         | 2,050       | 904 386    |         |
| RAKS 550-125 KB  |                                   |          | 125               | M 10                 |   | 2,150        | 904 387     |            |         |
| RAKS 550-165 KB  |                                   |          | 165               | M 10                 |   | 2,200        | 904 388     |            |         |
| RAKS 550-205 KB  |                                   |          | 205               | M 10                 |   | 2,300        | 904 389     |            |         |
| RAKS 800-280 KB  | VBFLT 400-560 až<br>VBFLT 400-800 | 800      | 280               | 140                  |   | M 16         | 4,900       | 904 390    |         |
| RAKS 800-340 KB  |                                   |          | 340               | M 16                 |   | 5,100        | 904 391     |            |         |
| RAKS 1000-280 KB | VBFLT 400-800                     | 1000     | 280               | 140                  |   | M 16         | 8,900       | 904 392    |         |
| RAKS 1000-340 KB |                                   |          | 340               | M 16                 |   | 9,100        | 904 393     |            |         |


**Svíjecí opěrné rameno**

(dlouhé provedení ve spojení s upevňovací konzolou a kuličkovým ložiskem DBFK)

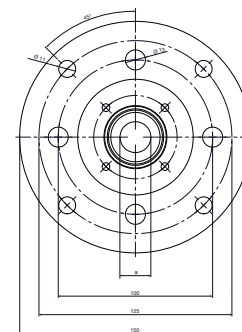

**Svíjecí opěrné rameno, pevné**

| Typ         | Pro pružinové kabelové bubny | max. Ø D | Antikorozní úprava                  | Hmotnost kg | Obj. číslo |
|-------------|------------------------------|----------|-------------------------------------|-------------|------------|
| RALS 550    | VBFLT 220                    | 550      | pozinkováno                         | 1,250       | 904 254    |
| RALS 550 KB | až<br>VBFLT 280              |          | pozinkováno +<br>povrstveno plastem | 1,300       | 904 255    |

**Svíjecí opěrné rameno, výkyvné** (jako náhradní díl ve spojení s upevňovací přírubou BFRAL)

**Svíjecí opěrné rameno, výkyvné (při dodatečném vybavení pouze ve spojení se speciální upevňovací přírubou)**

| Typ            | Pro pružinové kabelové bubny | max. Ø D | Antikorozní úprava                  | Hmotnost kg | Obj. číslo |
|----------------|------------------------------|----------|-------------------------------------|-------------|------------|
| RAL-Sch 550    | VBFLT 220                    | 550      | pozinkováno                         | 2,500       | 904 256    |
| RAL-Sch 550 KB | až<br>VBFLT 280              |          | pozinkováno +<br>povrstveno plastem | 2,600       | 904 257    |

**Upevňovací příruba** (jako náhradní díl) pro svíjecí opěrné rameno, výkyvné


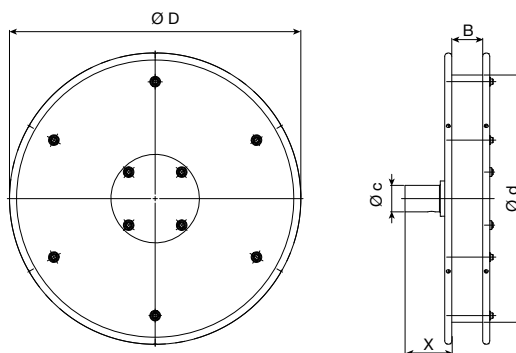
| Typ       | Pro pružinové kabelové bubny | max. Ø A | Antikorozní úprava | Hmotnost kg | Obj. číslo |
|-----------|------------------------------|----------|--------------------|-------------|------------|
| BFRAL 220 | VBFLT 220                    | 20       | pozinkováno        |             | 904 430    |
| BFRAL 280 | VBFLT 280                    | 25       | pozinkováno        |             | 904 431    |



## PŘÍSLUŠENSTVÍ

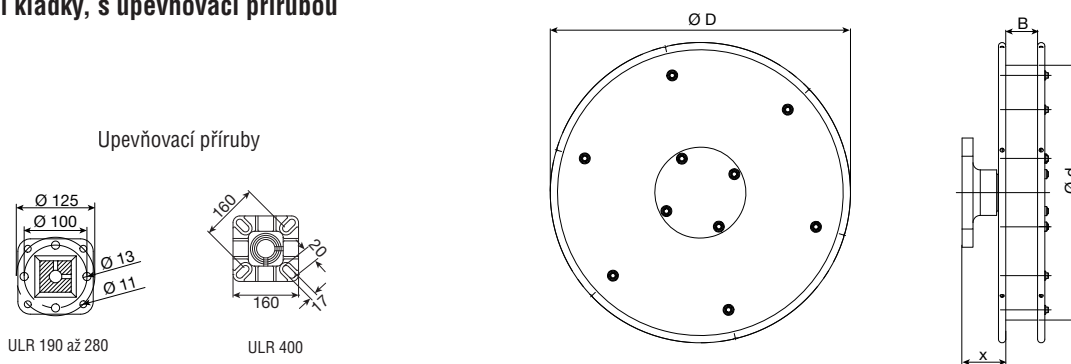
### Vodící kladky

#### Vodící kladky, s čepem hřídele



| Typ          | Ø d mm | Ø D mm | B mm | Ø c mm                           | X mm  | Antikoroziční úprava             | Hmotnost kg | Obj. číslo                       |       |         |
|--------------|--------|--------|------|----------------------------------|-------|----------------------------------|-------------|----------------------------------|-------|---------|
| ULR 190-W    | 190    | 290    | 35   | 30                               | 53    | pozinkováno                      | 3,100       | 904 354                          |       |         |
| URL 190-W KB |        |        |      |                                  |       | pozinkováno + povrstveno plastem | 3,200       | 904 355                          |       |         |
| ULR 280-W    | 280    | 330    |      |                                  |       | 40                               | 50          | pozinkováno                      | 3,700 | 904 356 |
| URL 280-W KB |        |        |      |                                  |       |                                  |             | pozinkováno + povrstveno plastem | 3,800 | 904 357 |
| ULR 400-W    | 400    | 500    |      | pozinkováno                      | 9,700 | 904 358                          |             |                                  |       |         |
| URL 400-W KB |        |        |      | pozinkováno + povrstveno plastem | 9,900 | 904 359                          |             |                                  |       |         |

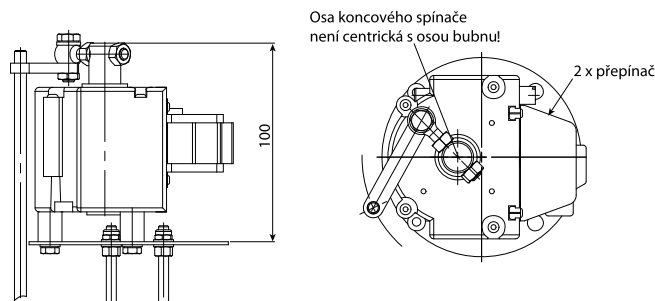
#### Vodící kladky, s upevňovací přírubou



| Typ           | Ø d mm | Ø D mm | B mm | X mm | Antikoroziční úprava             | Hmotnost kg | Obj. číslo |
|---------------|--------|--------|------|------|----------------------------------|-------------|------------|
| ULR 190-BF    | 190    | 290    | 35   | 48   | pozinkováno                      | 3,400       | 904 360    |
| URL 190-BF KB |        |        |      |      | pozinkováno + povrstveno plastem | 3,550       | 904 361    |
| ULR 280-BF    | 280    | 330    |      |      | pozinkováno                      | 4,000       | 904 362    |
| URL 280-BF KB |        |        |      |      | pozinkováno + povrstveno plastem | 4,150       | 904 363    |
| ULR 400-BF    | 400    | 500    |      |      | pozinkováno                      | 9,500       | 904 364    |
| URL 400-BF KB |        |        |      |      | pozinkováno + povrstveno plastem | 9,700       | 904 365    |

#### Koncový spínač

(Převodový poměr 67:1, se 2 spínacími body)



| Typ          | Hmotnost kg | Obj. číslo |
|--------------|-------------|------------|
| ESCH 220-400 | 0,700       | 904 278    |



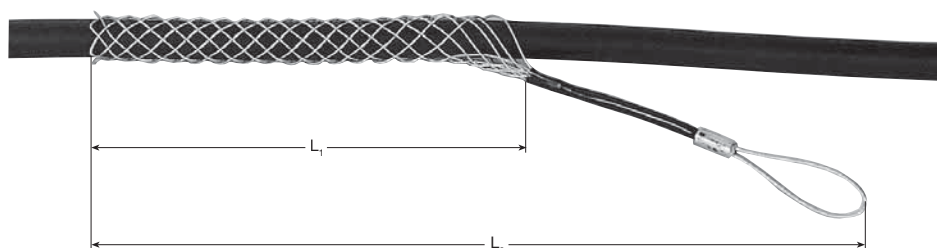
# PŘÍSLUŠENSTVÍ

Upevnění kabelu k napájecímu bodu – ukládací kabelové kladky



## Kabelové punčošky

| Typ     | pro kabely-Ø mm | Max. příp. síla v tahu ~ kg | Délka pletiva rozměr L <sub>1</sub> | Celková délka rozměr L <sub>2</sub> | Objednáací číslo |
|---------|-----------------|-----------------------------|-------------------------------------|-------------------------------------|------------------|
| VLZK 6  | 4 až 7          | 60                          | 100                                 | 275                                 | 900 391          |
| VLZK 9  | 7 až 9          | 110                         | 120                                 | 290                                 | 900 392          |
| VLZK 12 | 9 až 12         | 130                         | 135                                 | 340                                 | 900 393          |
| VLZK 15 | 12 až 15        | 210                         | 180                                 | 390                                 | 900 394          |
| VLZK 20 | 15 až 20        | 260                         | 220                                 | 450                                 | 900 395          |
| VLZK 25 | 20 až 25        | 260                         | 275                                 | 510                                 | 900 396          |
| VLZK 30 | 25 až 30        | 400                         | 350                                 | 610                                 | 900 397          |
| VLZK 40 | 30 až 40        | 580                         | 370                                 | 660                                 | 900 398          |

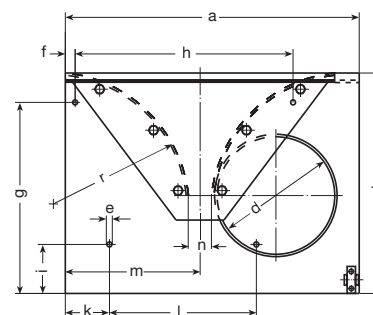
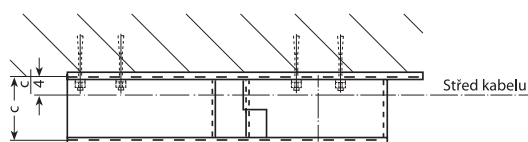


\* počítáno s 3-násobným zatížením

## Napájecí trychtýř s bubnem na odlehčení tahu

pro napětí do 1000 voltů

Pro všechny pojezdové rychlosti a časté přejíždění bodu upevnění kabelu



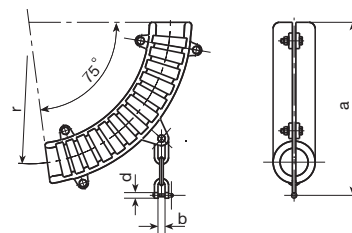
| Typ   | Obj. číslo | Kabel max. Ø mm | a    | b   | c   | d/r | e  | f  | g   | h   | i   | k   | l   | m   | n   | Hmotnost- kg |
|-------|------------|-----------------|------|-----|-----|-----|----|----|-----|-----|-----|-----|-----|-----|-----|--------------|
| ETZ 3 | 921 380    | 34              | 650  | 530 | 106 | 275 | 14 | 40 | 405 | 400 | 200 | 120 | 300 | 270 | 60  | 15           |
| ETZ 4 | 921 390    | 50              | 900  | 700 | 146 | 400 | 18 | 40 | 550 | 740 | 200 | 210 | 400 | 410 | 80  | 28           |
| ETZ 5 | 921 400    | 62              | 1220 | 900 | 208 | 500 | 18 | 40 | 780 | 900 | 200 | 180 | 600 | 480 | 100 | 52           |

## Kabelové svorky

Pro napětí do 1000 voltů, pro odvíjení kabelu do jedné nebo dvou stran, pro nízké pojezdové rychlosti

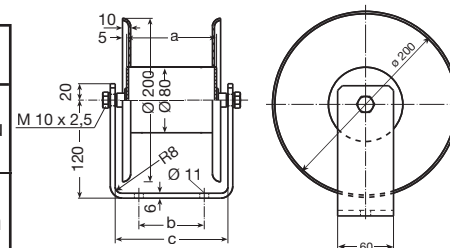
Použití: ve spojení s podzemními, zavodnitelnými zástrčkami (provoz s přepínáním) pro odlehčení tahu zástrčky nebo pokud napájení není možné svisle pod vedením kabelu

| Typ  | Obj. číslo | Kabel-Ø   | r   | a   | d  | b  | Hmotnost ~ kg |
|------|------------|-----------|-----|-----|----|----|---------------|
| LS 1 | 921 420    | <21,5     | 100 | 205 | 10 | 14 | 1,6           |
| LS 2 | 921 430    | >21,5-28  | 130 | 225 | 10 | 14 | 2,5           |
| LS 3 | 921 440    | >28 -36,5 | 170 | 265 | 12 | 17 | 3,5           |
| LS 4 | 921 450    | >36,5-48  | 220 | 300 | 12 | 17 | 5,5           |



## Ukládací kabelové kladky

| Typ               | Obj. číslo | a   | b   | c   | Hmotnost ~ kg |            |
|-------------------|------------|-----|-----|-----|---------------|------------|
| TR 80/110 B 200   | 924 450    | 110 | -   | 130 | 2,25          | bez držáku |
| TR 80/300 B 200   | 924 460    | 300 | -   | 320 | 3,25          |            |
| TR 80/500 B 200   | 924 470    | 500 | -   | 520 | 4,50          |            |
| TR 80/110 B 200 H | 924 480    | 110 | 80  | 130 | 3,50          | s držákem  |
| TR 80/300 B 200 H | 924 490    | 300 | 250 | 320 | 5,15          |            |
| TR 80/500 B 200 H | 924 500    | 500 | 400 | 520 | 6,90          |            |



Příslušenství





## NÁHRADNÍ DÍLY

Pro pružinové kabelové bubny uvedené v přehledu lze podle typu bubnu (viz tabulka, typový štítek a typový klíč) zjistit dále uvedené náhradní díly, resp. rychle opotřebitelné díly

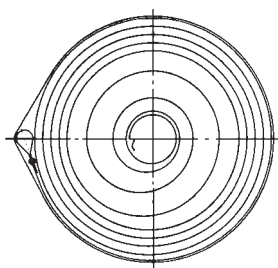
### Typový klíč

Typ bubnu

VBFLT 220 - 430 - 205 - 4 - 222 - H - 4 - 25 - A

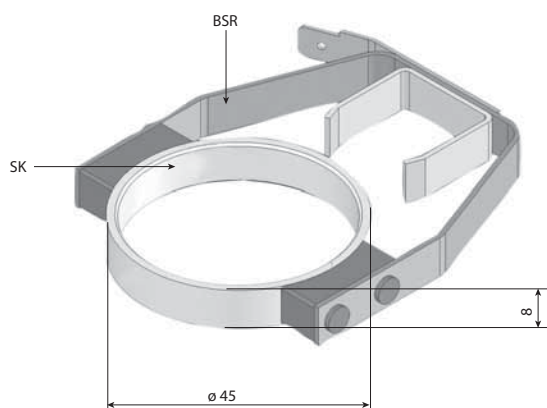
|  |       |       |       |       |       |       |       |       |       |
|--|-------|-------|-------|-------|-------|-------|-------|-------|-------|
| Druh konstrukce                                      | _____ | _____ | _____ | _____ | _____ | _____ | _____ | _____ | _____ |
| Velikost bubnu                                       | _____ | _____ | _____ | _____ | _____ | _____ | _____ | _____ | _____ |
| Průměr disku   | _____ | _____ | _____ | _____ | _____ | _____ | _____ | _____ | _____ |
| Šířka navíjení                                       | _____ | _____ | _____ | _____ | _____ | _____ | _____ | _____ | _____ |
| Počet pružin   | _____ | _____ | _____ | _____ | _____ | _____ | _____ | _____ | _____ |
| Typ pružin   | _____ | _____ | _____ | _____ | _____ | _____ | _____ | _____ | _____ |
| Zapojení pružin                                      | _____ | _____ | _____ | _____ | _____ | _____ | _____ | _____ | _____ |
| Počet pólů kroužkového sběrače včetně zemního vodiče | _____ | _____ | _____ | _____ | _____ | _____ | _____ | _____ | _____ |
| Proudové zatížení kroužkového sběrače (ampéry)       | _____ | _____ | _____ | _____ | _____ | _____ | _____ | _____ | _____ |
| Index pro odvíjení doprava                           | _____ | _____ | _____ | _____ | _____ | _____ | _____ | _____ | _____ |

### Poháněcí pružina bubnu

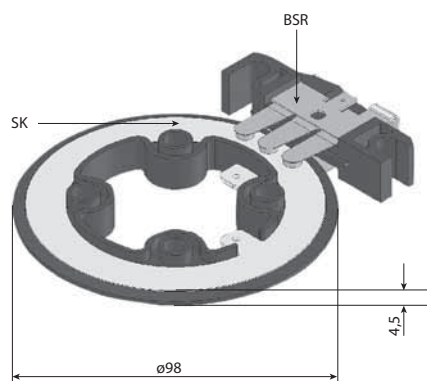


| Typ | Obj. číslo | Hmotnost kg | Otvory mm | Vnější-Ø mm | Šířka mm |
|-----|------------|-------------|-----------|-------------|----------|
| 152 | 904 406    | 0,800       | 24        | 107         | 30       |
| 153 | 904 407    | 1,200       | 24        | 125         | 30       |
| 154 | 904 408    | 0,800       | 24        | 107         | 30       |
| 222 | 904 409    | 2,000       | 35        | 177         | 30       |
| 225 | 904 410    | 1,900       | 35        | 177         | 30       |
| 228 | 904 411    | 2,300       | 35        | 177         | 30       |
| 283 | 904 412    | 3,900       | 39        | 239         | 30       |
| 286 | 904 413    | 4,900       | 39        | 239         | 30       |
| 288 | 904 414    | 3,600       | 39        | 239         | 30       |
| 404 | 904 415    | 10,900      | 50        | 332         | 60       |
| 406 | 904 416    | 8,700       | 50        | 332         | 60       |
| 409 | 904 417    | 14,500      | 50        | 332         | 60       |

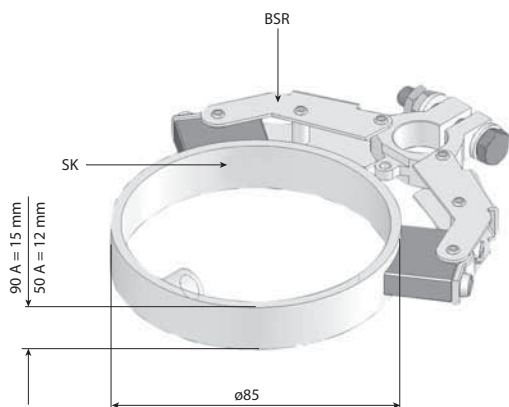
# NÁHRADNÍ DÍLY



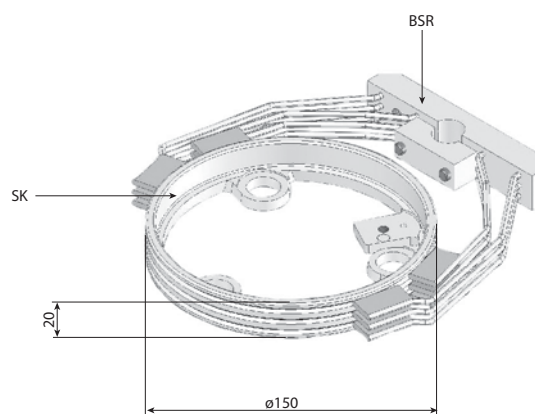
Sběrací kroužek 25 A,  
Průřez připojení  
2,5 mm<sup>2</sup> do 18pólového a  
4,0 mm<sup>2</sup> do 12pólového



Sběrací kroužek 25 A,  
Průřez připojení 2,5 mm<sup>2</sup>  
pro počet pólů 24 a 30



Sběrací kroužek 50 A,  
Průřez připojení 10 mm<sup>2</sup> do 5pólového  
Sběrací kroužek 90 A  
Průřez připojení 16 mm<sup>2</sup> do 5pólového



Sběrací kroužek 200 A,  
Průřez připojení 35 mm<sup>2</sup> do 4pólového

| Pro kroužkový sběrač | Max. průřez připojení mm <sup>2</sup> | Max. počet pólů | Sběrací kroužky |            |             | Držáky kartáčů |            |             |
|----------------------|---------------------------------------|-----------------|-----------------|------------|-------------|----------------|------------|-------------|
|                      |                                       |                 | Typ             | Obj. číslo | Hmotnost kg | Typ            | Obj. číslo | Hmotnost kg |
| 25 A                 | 2,5                                   | 18              | SR 25-2,5-18    | 904 394    | 0,020       | BSR 25-2,5-18  | 904 400    | 0,040       |
| 25 A                 | 4,0                                   | 12              | SR 25-4,0       | 904 395    | 0,020       | BSR 25-4,0     | 904 401    | 0,040       |
| 25 A                 | 2,5                                   | 30              | SR 25-2,5-30    | 904 396    | 0,050       | BSR 25-2,5-30  | 904 402    | 0,040       |
| 50 A                 | 10,0                                  | 5               | SR50-10         | 904 397    | 0,080       | BSR 50-10      | 904 403    | 0,090       |
| 90 A                 | 16,0                                  | 5               | SR90-16         | 904 398    | 0,110       | BSR 90-16      | 904 404    | 0,160       |
| 200 A                | 35,0                                  | 4               | SR200-35        | 904 399    | 0,460       | BSR 200-35     | 904 405    | 0,540       |



## Dotazník pro kabelové bubny VAHLE

1. Pro jaké zařízení bude buben používán? \_\_\_\_\_  
Je-li potřeba, připojte náčrtek elektrického spotřebiče s montážní situací, kterou je nutno zohlednit
2. Výška místa montáže bubnu h = \_\_\_\_\_ m
3. Délka jízdní dráhy spotřebiče \_\_\_\_\_ m
4. Odvíjení kabelu na  1 nebo  2 strany
5. Jaká délka kabelu se bude na buben navíjet? l = \_\_\_\_\_ m  
Při bodu upevnění kabelu uprostřed jízdní dráhy je délka kabelu rovna polovině jízdní dráhy.
6. Předpokládaný typ kabelu (počet pólů x průřez) \_\_\_\_\_ x \_\_\_\_\_ mm<sup>2</sup>  
hmotnost kabelu \_\_\_\_\_ kg/m  
Ø kabelu \_\_\_\_\_ mm
7. Přenášený výkon \_\_\_\_\_ kW  
Napětí \_\_\_\_\_ V  
Proudové zatížení \_\_\_\_\_ A
8. Kolik % instalovaného výkonu se používá současně? \_\_\_\_\_ %
9. Kolik fázových sběracích kroužků je potřeba? \_\_\_\_\_ ks  
(Naše bubny jsou vždy vybaveny jedním neizolovaným zemnicím kroužkem)
10. Podle jakého příkladu uspořádání má buben pracovat (viz str. 5) příklad
11. Kolikrát za hodinu zařízení pojíždí? \_\_\_\_\_ krát
12. Pracovní doba za den \_\_\_\_\_ hodin
13. Rychlost pojezdu, resp. zdvihu \_\_\_\_\_ m/min.
14. Nejkratší doba nájezdu \_\_\_\_\_ sec.  
Zrychlení \_\_\_\_\_ m/sec.<sup>2</sup>

Poznámky: \_\_\_\_\_  
 \_\_\_\_\_  
 \_\_\_\_\_  
 \_\_\_\_\_  
 \_\_\_\_\_  
 \_\_\_\_\_  
 \_\_\_\_\_

Při nepřímém směru odvíjení kabelu (např. jízdy do zatáčky) prosíme o váš výkres.



# DOTAZNÍK pro kabelové bubny VAHLE



S.D.A. s.r.o. - autorizované zastúpenie VAHLE pre Čechy a Slovensko  
 Jána Bottu 4  
 974 01 Banská Bystrica  
 tel.: +421 48 472 34 11  
 fax: +421 48 472 34 69  
 Mobil SK: +421 908 056 393  
 Mobil CZ: +420 773 241 560  
 sekretariat@s-d-a.sk  
 info@pozitronvahle.cz  
 www.s-d-a.sk  
 www.pozitronvahle.cz



Datum: \_\_\_\_\_

Adresa zákazníka: \_\_\_\_\_

Věc: \_\_\_\_\_

| Údaje o motoru                  | Jeřáb 1    |                     |      | Jeřáb 2    |                     |      | Jeřáb 3    |                     |      |
|---------------------------------|------------|---------------------|------|------------|---------------------|------|------------|---------------------|------|
|                                 | Výkon kW/k | Proudové zatížení A | % DZ | Výkon kW/k | Proudové zatížení A | % DZ | Výkon kW/k | Proudové zatížení A | % DZ |
| Zdvihový motor                  |            |                     |      |            |                     |      |            |                     |      |
| Pomocný zdvih                   |            |                     |      |            |                     |      |            |                     |      |
| Pojezdový motor – hlavní kočka  |            |                     |      |            |                     |      |            |                     |      |
| Pojezdový motor – pomocná kočka |            |                     |      |            |                     |      |            |                     |      |
| Podélná jízda                   |            |                     |      |            |                     |      |            |                     |      |
| Otáčení                         |            |                     |      |            |                     |      |            |                     |      |
| Sklápění                        |            |                     |      |            |                     |      |            |                     |      |
|                                 |            |                     |      |            |                     |      |            |                     |      |
|                                 |            |                     |      |            |                     |      |            |                     |      |
|                                 |            |                     |      |            |                     |      |            |                     |      |
|                                 |            |                     |      |            |                     |      |            |                     |      |

Motory, které lze zapnout současně, označit \*

Další údaje: \_\_\_\_\_

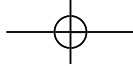
\_\_\_\_\_

\_\_\_\_\_

\_\_\_\_\_

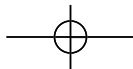
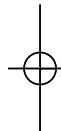
\_\_\_\_\_

\_\_\_\_\_



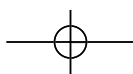
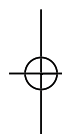
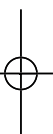
## POZNÁMKY

---





# POZNÁMKY



## Program dodávek a služeb

Číslo katalogu

|   |     |
|---|-----|
| <b>1 Otevřené troleje</b>                                   |     |
| Otevřené troleje  | 1a  |
| <b>2 Izolované jednopólové troleje</b>                      |     |
| U 10  | 2a  |
| FABA 100  | 2b  |
| U 15 - U 25 - U 35  | 2c  |
| U 20 - U 30 - U 40  | 2d  |
| <b>3 Kompaktní trolejová vedení</b>                         |     |
| VKS 10  | 3a  |
| VKS - VKL   | 3b  |
| <b>4 Bezpečnostní uzavřená trolejová vedení</b>             |     |
| KBSL - KSL  | 4a  |
| KBH   | 4b  |
| MKLD - MKLF - MKLS  | 4c  |
| LSV - LSVG  | 4d  |
| <b>5 Bezkontaktní přenos energie</b>                        |     |
| Bezkontaktní přenos energie (CPS®)                          | 5a  |
| <b>6 Přenos dat</b>   |     |
| VAHLE Powercom®   | 6a  |
| Slotted Microwave Guide (SMG)                               | 6b  |
| <b>7 Poziční systémy pro nastavování polohy</b>             |     |
| VAHLE APOS  | 7a  |
| <b>8 Kabelové vozíky (vlečky) a kabely</b>                  |     |
| Kabelové vozíky s pojezdem v C-profilu □                    | 8a  |
| Kabelové vozíky pro ploché kabely s pojezdem po I-profilu I | 8b  |
| Kabelové vozíky pro kulaté kabely s pojezdem po I-profilu I | 8c  |
| Kabelové vozíky s pojezdem po kosočtvercovém profilu ◇      | 8d  |
| Kabely  | 8e  |
| <b>9 Kabelové bubny</b>                                     |     |
| Pružinové kabelové bubny                                    | 9a  |
| Motorové kabelové bubny                                     | 9b  |
| <b>10 Ostatní</b>   |     |
| Dobíjení akumulátorů samoříditelných dopravních systémů     | 10a |
| Trolejová šachtová a skříňová vedení                        | 10b |
| Tendrová vedení   | 10c |
| Drátové troleje   | 10d |

**Montáž / uvedení do provozu**

**Náhradní díly / servis a údržba**



DQS – certifikováno podle DIN EN ISO 9001:2000  
OHSAS 18001 (reg.č. 003140 QM OH)

**S D A**  
SENSORS - DRIVES - AUTOMATION

S.D.A. s.r.o.  
autorizované zastúpenie VAHLE pre Čechy a Slovensko  
Jána Bottu 4  
974 01 Banská Bystrica  
tel.: +421 48 472 34 11  
fax: +421 48 472 34 69  
Mobil SK: +421 908 056 393  
Mobil CZ: +420 773 241 560  
sekretariat@s-d-a.sk  
info@pozitronvahle.cz  
www.s-d-a.sk  
www.pozitronvahle.cz

**VAHLE**   
PŘÍVODY PROUDU A DAT

**PAUL VAHLE GMBH & CO. KG**  
Westtcker Str. 52  
D 59174 Kamen  
Germany  
TEL. (+49) 23 07 70 40  
FAX (+49) 23 07 70 44  
info@vahle.de  
www.vahle.de